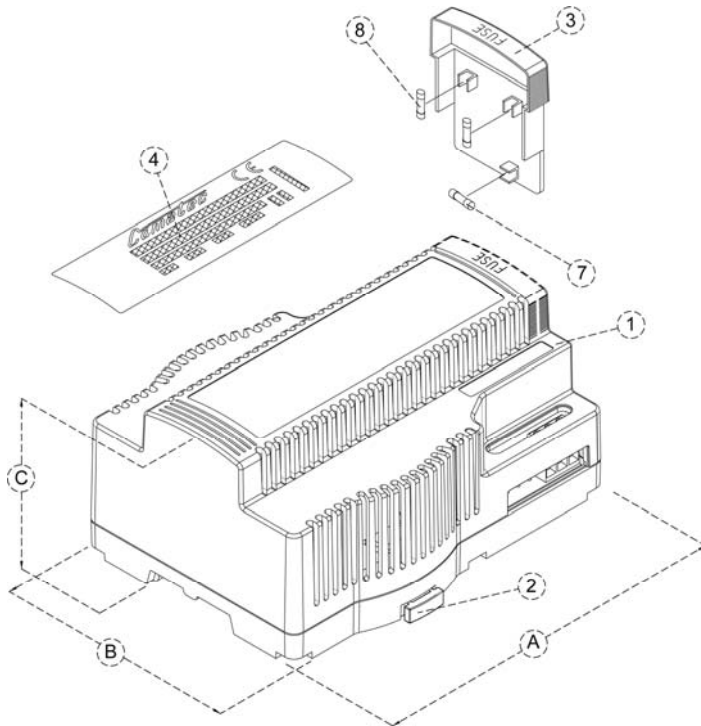


**TBD2**

**TBD2/100.12/F8**




Transformer for DIN rail mounting  
Hutschienentransformator  
Transformateur rail-DIN  
Trasformatore per guida DIN  
Transformadores para riel DIN

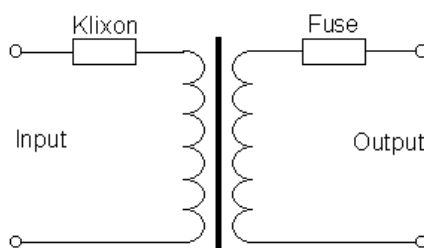


1	Case 8M Gehäuse 8M (TE) Boîtier 8M (8 modules) Scatola 8M (8 moduli) Caja 8M (8 modulos)		2	Clamping spring Klemmriegel Ressort pour fixation sur rail-din Slitta di aggancio per guida din Carril de enganche	
3	Fuse mounting Sicherungshalter Porte fusible Porta fusibile Lleva fusible		4	Label Etikett Etiquette Etichetta Etiqueta	
5			6		
7	Fuse Sicherung Fusible Fusibile Fusible		8	Spare fuse ( on request ) Ersatzsicherung ( Auf Anfrage ) Fusible de rechange ( sur demande ) Fusibile di ricambio ( su richiesta ) Fusible de recambio ( sobre pedido )	
9			10		
11			12		
	Net weight Netto Gewicht Poids net Peso netto Peso neto	1,3 Kg	A	Dimensions Maße	140 mm
			B	Dimensions Dimensioni	93 mm
			C	Dimensiones	66 mm

Data Sheet

Safety Standard - Sicherheit-Norm - Norme de sécurité - Norma di sicurezza - Norma de seguridad	EN61558
EMC Standard - EMV-Norm - Norme CEM - Norme EMC - Norma EMC	EN55022/B - EN61000-4
CE European Directives - Europäische Verordnungen (CE) - Directives Européennes CE Direttive Europee CE - Directivas Europeas CE	 2006/95/ECC - 89/336
Degree of protection – Schutzgrad - Degré de protection - Grado di protezione - Grado de protección	IP 20
Service condition – Betriebsbedingungen - Service de fonctionnement - Servizio di funzionamento Servicio de funcionamiento	Continuous
MTBF (MIL HDBK217)	~ 250'000 h
Service condition – Betriebstemperatur - Température d'utilisation – Temperatura d'utilizzo Temperatura de funcionamiento	- 10°C / + 40°C
Relative humidity - Relative Feuchtigkeit (ohne Betauung) - Humidité relative sans condensation Umidità relativa senza condensa - Humedad relativa	5 % ÷ 90 %
Nominal input voltage – Eingangsnennspannung - Tension nominale d'entrée Tensione nominale d'ingresso - Tensión nominal de entrada	230 Vac +/- 10%
Nominal frequency - Nominale Frequenz - Fréquence nominale - Frequenza nominale Frecuencia nominal	48 - 63 Hz
Nominal output voltage – Ausgangsnennspannung - Tension nominale de sortie Tensione nominale d'uscita - Tensión nominal de salida	12 Vac
No-load voltage – Leerlaufspannung - Tension de sortie à vide - Tensione d'uscita a vuoto Tensión de salida en vacío	13,7 Vac
Output voltage precision – Ausgangsspannungstoleranz - Précision de la tension de sortie Precisione della tensione d'uscita - Precisión de la tensión de salida	± 5 %
Nominal output current – Ausgangsnennstrom - Courant nominal de sortie Corrente nominale d'uscita - Corriente nominal de salida	8,3 A
Nominal power - Nominale Leistung - Puissance nominale - Potenza nominale - Potencia nominal	100 VA
Overload protection – Überlastschutz - Protection contre les surcharges Protezione al sovraccarico - Protección contra la sobrecarga	KLIXON + FUSE
Short circuit protection – Kurzschlusschutz - Protection contre les court-circuits Protezione al corto circuito - Protección contra el corto circuito	KLIXON + FUSE
Case: grey - Gehäuse: Farbe grau - Boîtier: gris clair - Scatola: colore grigio chiaro - Caja: color grigio	Ral 7035

Electrical Scheme - Elektrisches Schema - Schéma électrique - Schema elettrico - Esquema eléctrico



All specifications are subject to change without notice

Technische Änderungen vorbehalten

Nous nous réservons le droit de modifier les caractéristiques techniques sans préavis

Ci riserviamo il diritto di modificare le caratteristiche tecniche senza preavviso

Nos permitimos de modifica las características técnicas sin preaviso