

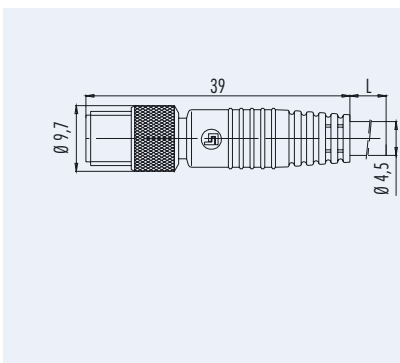
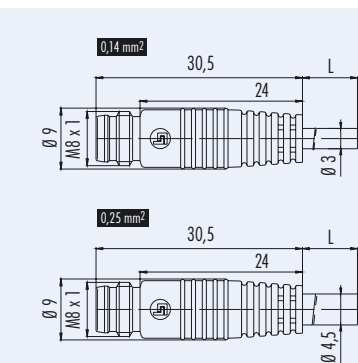
## Sensorsteckverbinder Serie 718

### Sensor connectors series 718

**Bezeichnung**  
*Description*

 Kabelstecker umspritzt, Schnappversion, 8mm  
*Male cable connector moulded, snap-in version, 8mm*

 Kabelstecker umspritzt, Schraubversion, M8x1  
*Male cable connector moulded, screw version, M8x1*
**Abbildung**  
*Figure*

**Maßzeichnung**  
*Drawing*

**Bestell-Nr.**  
*Ordering-No.*

Polzahl Contacts	Kabel (mm <sup>2</sup> ) Cabel (mm <sup>2</sup> )	l=2m l=2m	l=5m l=5m
3	3x0,14 PVC	79-3409-02-03	79-3409-05-03
	3x0,14 PUR	79-3409-12-03	79-3409-15-03
	3x0,25 PVC	79-3409-42-03	79-3409-45-03
	3x0,25 PUR	79-3409-52-03	79-3409-55-03

Polzahl Contacts	Kabel (mm <sup>2</sup> ) Cabel (mm <sup>2</sup> )	l=2m l=2m	l=5m l=5m
3	3x0,25 PVC	79-3405-42-03	79-3405-45-03
	3x0,25 PUR	79-3405-52-03	79-3405-55-03
4	4x0,25 PVC	79-3381-42-04	79-3381-45-04
	4x0,25 PUR	79-3381-52-04	79-3381-55-04

**Technische Daten**  
*Specifications*

	3	4	
Polzahl	3	4	Number of contacts
Steckverbinder Verriegelung	schnapp, schraub/snap-in, screw		Connector locking system
Anschlussart	crimpen, am Kabel angespritzt/crimp, moulded on cable		Termination
Anschlussquerschnitt	0,14 mm <sup>2</sup> (AWG 26), 0,25 mm <sup>2</sup> (AWG 24)		Wire gauge
Kabeldurchlass	-		Cable outlet
Schutzart	IP65 schnapp, IP67 schraub/IP65 snap-in, IP67 screw		Degree of protection
Mechanische Lebensdauer	schnapp > 50 Steckzyklen/snap-in > 50 mating cycles, schraub > 100 Steckzyklen/screw > 100 mating cycles		Mechanical operation
Obere Grenztemperatur	schnapp/snap-in + 70 °C, schraub/screw + 85 °C		Upper temperature
Untere Grenztemperatur	- 25 °C		Lower temperature
Bemessungsspannung	60 V	30 V	Rated voltage
Bemessungsstoßspannung	800 V		Rated impulse voltage
Verschmutzungsgrad	3		Pollution degree
Überspannungskategorie	II		Overvoltage categorie
Isolierstoffgruppe	II		Material group
Bemessungsstrom (40°C)	3 A (0,14 mm <sup>2</sup> ), 4 A (0,25 mm <sup>2</sup> )		Rated current (40 °C)
Durchgangswiderstand	≤ 3 mΩ		Contact resistance
Material Kontakt	CuZn (Messing/brass)		Material of contact
Kontaktoberfläche	Au (Gold/gold)		Contact plating
Material Kontaktkörper	PUR		Material of contact body
Material Gehäuse	PUR		Material of housing

## Sensorsteckverbinder Serie 718

### Sensor connectors series 718

Bezeichnung  
Description

Abbildung  
Figure

Kabeldose umspritzt, Schnappversion, 8mm  
Female cable connector moulded, snap-in version, 8mm



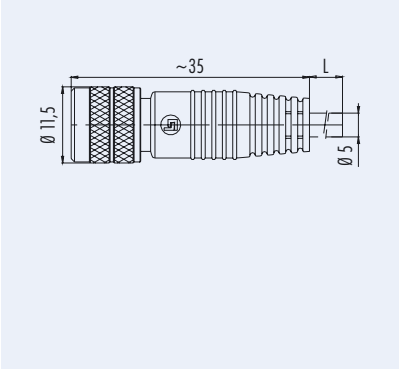
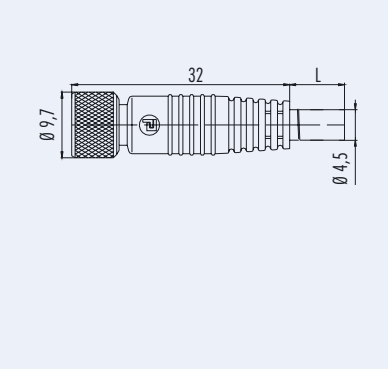
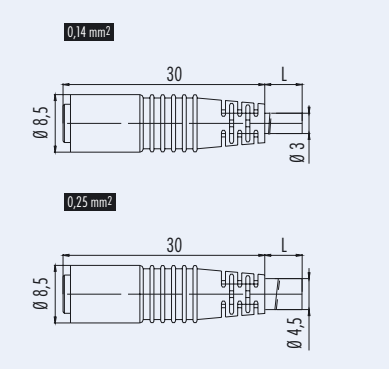
Kabeldose umspritzt, Schraubversion, M8x1  
Female cable connector moulded, screw version, M8x1



Kabeldose umspritzt, Schraubversion, M8x1 geschirmt  
Female cable connector moulded, screw version, M8x1 shielded



Maßzeichnung  
Drawing



Bestell-Nr.  
Ordering-No.

Polzahl Contacts	Kabel (mm <sup>2</sup> ) Cabel (mm <sup>2</sup> )	l=2m l=2m	l=5m l=5m
3	3x0,14 PVC	79-3410-02-03	79-3410-05-03
	3x0,14 PUR	79-3410-12-03	79-3410-15-03
	3x0,25 PVC	79-3410-42-03	79-3410-45-03
	3x0,25 PUR	79-3410-52-03	79-3410-55-03
4	4x0,25 PVC	79-3386-42-04	79-3386-45-04
	4x0,25 PUR	79-3386-52-04	79-3386-55-04

Polzahl Contacts	Kabel (mm <sup>2</sup> ) Cabel (mm <sup>2</sup> )	l=2m l=2m	l=5m l=5m
3	3x0,25 PVC	79-3406-42-03	79-3406-45-03
	3x0,25 PUR	79-3406-52-03	79-3406-55-03
	4x0,25 PVC	79-3382-42-04	79-3382-45-04
4	4x0,25 PUR	79-3382-52-04	79-3382-55-04

Polzahl Contacts	Kabel (mm <sup>2</sup> ) Cabel (mm <sup>2</sup> )	l=2m l=2m	l=5m l=5m
3	3x0,25 PUR	79-3506-52-03	79-3506-55-03

Technische Daten  
Specifications

	3	4	
Polzahl	3	4	Number of contacts
Steckverbinder Verriegelung	schnapp, schraub/snap-in, screw		Connector locking system
Anschlussart	crimpen, am Kabel angespritzt/crimp, moulded on cable		Termination
Anschlussquerschnitt	0,14 mm <sup>2</sup> (AWG 26), 0,25 mm <sup>2</sup> (AWG 24)		Wire gauge
Kabeldurchlass	-		Cable outlet
Schutzart	IP65 schnapp, IP67 schraub/IP65 snap-in, IP67 screw		Degree of protection
Mechanische Lebensdauer	schnapp > 50 Steckzyklen/snap-in > 50 mating cycles, schraub > 100 Steckzyklen/screw > 100 mating cycles		Mechanical operation
Obere Grenztemperatur	schnapp/snap-in + 70 °C, schraub/screw + 85 °C		Upper temperature
Untere Grenztemperatur	- 25 °C		Lower temperature
Bemessungsspannung	60 V	30 V	Rated voltage
Bemessungsstoßspannung	800 V		Rated impulse voltage
Verschmutzungsgrad	3		Pollution degree
Überspannungskategorie	II		Overvoltage categorie
Isolierstoffgruppe	II		Material group
Bemessungsstrom (40°C)	3 A (0,14 mm <sup>2</sup> ), 4 A (0,25 mm <sup>2</sup> )		Rated current (40 °C)
Durchgangswiderstand	≤ 3 mΩ		Contact resistance
Material Kontakt	CuSn (Bronze/bronze)		Material of contact
Kontaktoberfläche	Au (Gold/gold)		Contact plating
Material Kontaktkörper	PUR		Material of contact body
Material Gehäuse	PUR		Material of housing

## Sensorsteckverbinder Serie 718

### Sensor connectors series 718

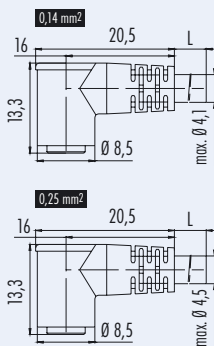
Bezeichnung  
Description

Winkeldose umspritzt, Schnappversion, 8mm  
Female angled connector moulded, snap-in version, 8mm

Abbildung  
Figure



Maßzeichnung  
Drawing



Bestell-Nr.  
Ordering-No.

Polzahl Contacts	Kabel (mm <sup>2</sup> ) Cabel (mm <sup>2</sup> )	l=2m l=2m	l=5m l=5m
3	3x0,14 PVC	79-3414-02-03	79-3414-05-03
	3x0,14 PUR	79-3414-12-03	79-3414-15-03
	3x0,25 PVC	79-3414-42-03	79-3414-45-03
	3x0,25 PUR	79-3414-52-03	79-3414-55-03
4	4x0,25 PVC	79-3388-42-04	79-3388-45-04
	4x0,25 PUR	79-3388-52-04	79-3388-55-04

Technische Daten  
Specifications

	3	4	
Polzahl	3	4	Number of contacts
Steckverbinder Verriegelung	schnapp-/snap-in		Connector locking system
Anschlussart	crimpen, am Kabel angespritzt/crimp, moulded on cable		Termination
Anschlussquerschnitt	0,14 mm <sup>2</sup> (AWG 26), 0,25 mm <sup>2</sup> (AWG 24)		Wire gauge
Kabeldurchlass	-		Cable outlet
Schutzart	IP65		Degree of protection
Mechanische Lebensdauer	> 50 Steckzyklen/> 50 mating cycles		Mechanical operation
Obere Grenztemperatur	+ 70 °C		Upper temperature
Untere Grenztemperatur	- 25 °C		Lower temperature
Bemessungsspannung	60 V	30 V	Rated voltage
Bemessungsstoßspannung	800 V		Rated impulse voltage
Verschmutzungsgrad	3		Pollution degree
Überspannungskategorie	II		Overvoltage categorie
Isolierstoffgruppe	II		Material group
Bemessungsstrom (40°C)	3 A (0,14 mm <sup>2</sup> ), 4 A (0,25 mm <sup>2</sup> )		Rated current (40 °C)
Durchgangswiderstand	≤ 3 mΩ		Contact resistance
Material Kontakt	CuSn (Bronze/bronze)		Material of contact
Kontaktoberfläche	Au (Gold/gold)		Contact plating
Material Kontaktkörper	PUR		Material of contact body
Material Gehäuse	PUR		Material of housing

**Sensorsteckverbinder Serie 718**  
**Sensor connectors series 718**

Bezeichnung  
Description

Abbildung  
Figure

Winkeldose umspritzt, Schraubversion, M8x1  
 Female angled connector moulded, screw version, M8x1



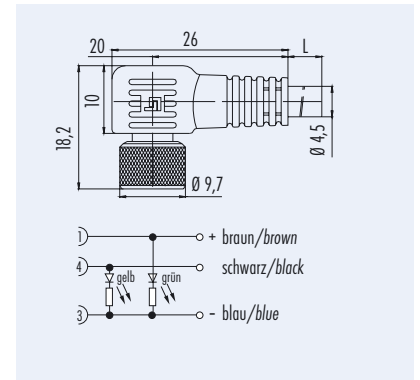
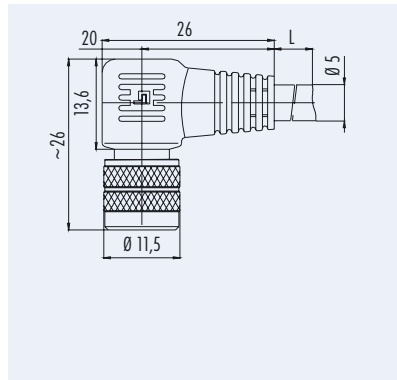
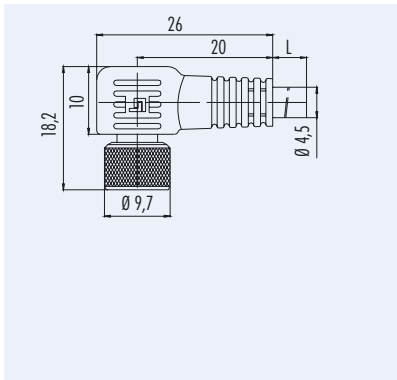
Winkeldose umspritzt, Schraubversion, M8x1  
 geschirmt  
 Female angled connector moulded, screw version, M8x1  
 shielded



Winkeldose umspritzt, Schraubversion, M8x1,  
 LED  
 Female angled connector moulded, screw version, M8x1,  
 LED



Maßzeichnung  
Drawing



Bestell-Nr.  
Ordering-No.

Polzahl Contacts	Kabel (mm <sup>2</sup> ) Cabel (mm <sup>2</sup> )	l=2m l=2m	l=5m l=5m
3	3x0,25 PVC	79-3408-42-03	79-3408-45-03
	3x0,25 PUR	79-3408-52-03	79-3408-55-03
4	4x0,25 PVC	79-3384-42-04	79-3384-45-04
	4x0,25 PUR	79-3384-52-04	79-3384-55-04

Polzahl Contacts	Kabel (mm <sup>2</sup> ) Cabel (mm <sup>2</sup> )	l=2m l=2m	l=5m l=5m
3	3x0,25 PUR	79-3508-52-03	79-3508-55-03

Polzahl Contacts	Kabel (mm <sup>2</sup> ) Cabel (mm <sup>2</sup> )	l=2m l=2m	l=5m l=5m
3	3x0,25 PVC	79-3404-42-03	79-3404-45-03
	3x0,25 PUR	79-3404-52-03	79-3404-55-03

**Technische Daten**  
**Specifications**

	3	4	
Polzahl	3	4	Number of contacts
Steckverbinder Verriegelung	schraub/screw		Connector locking system
Anschlussart	crimpen, am Kabel angespritzt/crimp, moulded on cable		Termination
Anschlussquerschnitt	0,25 mm <sup>2</sup> (AWG 24)		Wire gauge
Kabeldurchlass	-		Cable outlet
Schutzart	IP67 schraub/IP67 screw		Degree of protection
Mechanische Lebensdauer	> 100 Steckzyklen/> 100 mating cycles		Mechanical operation
Obere Grenztemperatur	+ 85 °C		Upper temperature
Untere Grenztemperatur	- 25 °C		Lower temperature
Bemessungsspannung	60 V, 10-30 V mit LED/with LED	30 V	Rated voltage
Bemessungs-Stoßspannung	800 V, 500 V mit LED/with LED	800 V	Rated impulse voltage
Verschmutzungsgrad	3		Pollution degree
Überspannungskategorie	II		Overvoltage categorie
Isolierstoffgruppe	II		Material group
Bemessungsstrom (40°C)	4 A (0,25 mm <sup>2</sup> )		Rated current (40 °C)
Durchgangswiderstand	≤ 3 mΩ		Contact resistance
Material Kontakt	CuSn (Bronze/bronze)		Material of contact
Kontaktoberfläche	Au (Gold/gold)		Contact plating
Material Kontaktkörper	PUR		Material of contact body
Material Gehäuse	PUR		Material of housing

**Sensorsteckverbinder Serie 718**  
**Sensor connectors series 718**

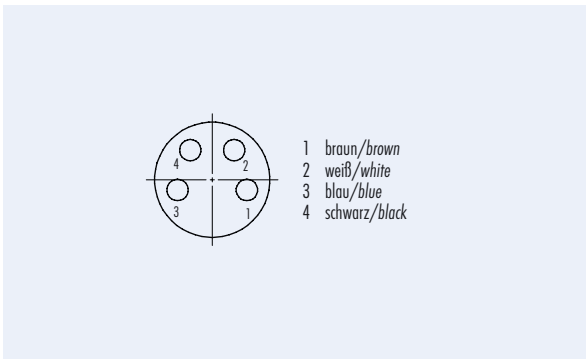
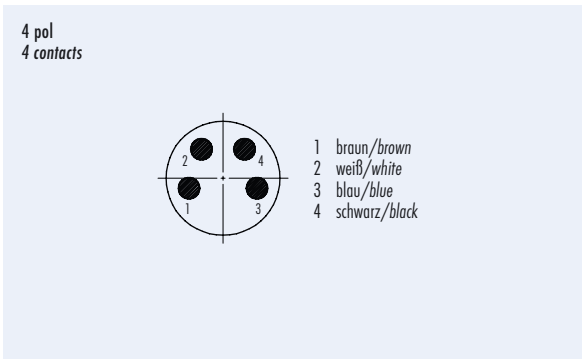
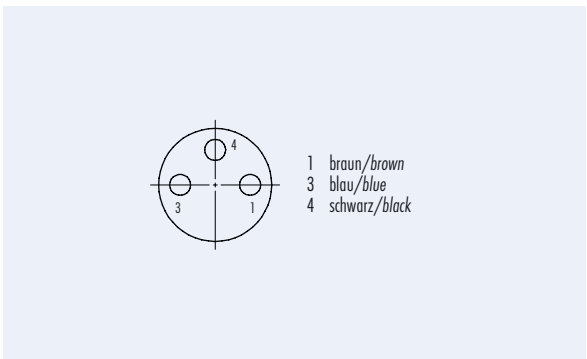
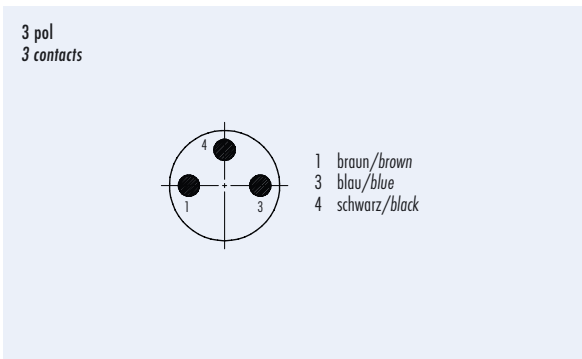
**Technische Daten**  
**Specifications of**

Polzahl	3				4		Contacts
	3 x 0,14 mm <sup>2</sup>		3 x 0,25 mm <sup>2</sup>		4 x 0,25 mm <sup>2</sup>		
Querschnitt mm <sup>2</sup> <sup>1)</sup>	3 x 0,14 mm <sup>2</sup>		3 x 0,25 mm <sup>2</sup>		4 x 0,25 mm <sup>2</sup>		Wire gauge mm <sup>2</sup> <sup>1)</sup>
Material Mantel	PVC	PUR	PVC	PUR	PVC	PUR	Material jacket
Isolation Litze	PVC						Insulation wire
Litzenaufbau (mm)	18 x 0,1		32 x 0,1				Design of wire (mm)
Kabelmantel (mm)	3		4,5				Cable jacket (mm)
Leiterwiderstand	148 Ω/Km		79,5 Ω/Km	72 Ω/Km	79,9 Ω/Km		Resistance of wire
Temperaturbereich (Kabel bewegt)	- 5 °C / + 70 °C						Temperature range (cable in move)
Temperaturbereich (Kabel fest)	- 15 °C / + 70 °C						Temperature range (cable not in move)
Biegeradius (Kabel bewegt)	-						Bending radius (cable in move)
Biegeradius (Kabel fest)	-						Bending radius (cable not in move)
Zulassung	-						Approval

**Polbilder**  
**Contact arrangements**

**Stifteinsatz (Steckseite)**  
**Male insert (mating side)**

**Buchseinsatz (Steckseite)**  
**Female insert (mating side)**



**Kennlinie**  
**Rating**

**Schirmdämpfungskurve nach DIN 47250-6**  
**für Kabelsteckverbinder, gerade Ausführung**  
**(Kabeltyp IEEE 802.3)**

*Attenuation curve according to DIN 47250-6  
for straight cable connectors  
(cable version IEEE 802.3)*

