

## Proprietà del prodotto – Product Highlights

Descrizione - <i>Description</i>	Alimentatore per barra DIN – <i>DIN-Rail Power Supply</i>
Topologia - <i>Topology</i>	Lineare regolato – <i>Linear regulated</i>
Involucro - <i>Case</i>	5 moduli – <i>5 modules</i>
Ingresso - <i>Input</i>	230Vrms; 50/60Hz
Uscita - <i>Output</i>	5Vcc 0,5A – <i>5Vdc 0.5A</i>
Tipo di carico – <i>Kind of load</i>	Generico - <i>Generic</i>
Segnalazione LED – <i>LED signalling</i>	Non presente – <i>Not present</i>
Massima tensione d'uscita – <i>Maximum Output Voltage</i>	SELV
Intervallo di temperatura – <i>Temperature Range</i>	Da -5°C a +40°C – <i>From -5°C to +40°C</i>
Correzione fattore di potenza – <i>Power Factor Correction</i>	Non presente – <i>Not present</i>
Vita prodotto – <i>Product Life</i>	Maggiore di 100000 ore – <i>Above 100000 h</i>
Protezioni - <i>Protections</i>	Sovraccarico d'ingresso – <i>Input Over-load</i> Sovraccarico d'uscita – <i>Output Over-load</i> Sovratemperatura – <i>High Temperature</i>
Sicurezza - <i>Safety</i>	Classe II, se correttamente installato all'interno di un involucro elettrico – <i>Class II, if properly placed inside an electrical box</i>
Standards - <i>Standards</i>	EN61558-1; EN55032(cl.B); EN55024; EN61000-3-2; EN61000-3-3; RoHS
Marchi - <i>Marks</i>	CE - <i>EC</i>

Il presente documento può essere soggetto a cambiamenti senza l'obbligo di comunicazione.

*The present document can be subjected to change without notice.*

Tutte le parti incluse in questo documento sono di proprietà COMATEC. Tutti i diritti sono riservati. Il documento e il suo contenuto (o parte di esso) non possono essere riprodotti o usati senza un'esplicita autorizzazione scritta.

*All parts included in this document are property of COMATEC. All right reserved. This document and its information (or part of it) cannot be reproduced or used without an explicit written permission*

### Caratteristiche d'ingresso – *Input Requirements*

Tamb=25°C; Fin=50Hz, se non specificato altrimenti		Tamb=25°C; Fin=50Hz, unless otherwise specified			
Parametro <i>Parameter</i>	Condizioni <i>Conditions</i>	Min <i>Min</i>	Tip <i>Typ</i>	Max <i>Max</i>	Unità <i>Unit</i>
Tensione d'ingresso – <i>Input Voltage</i> <sup>(1)</sup>		230 (+/-10%)			Vrms
Frequenza d'ingresso – <i>Input Frequency</i> <sup>(2)</sup>		47		63	Hz
Corrente d'ingresso – <i>Input Current</i> <sup>(3)</sup>	Vin=230Vrms; Iout=0A Vin=230Vrms; Iout=0.5A		45 60		mArms mArms
Corrente di spunto – <i>Inrush Current</i> <sup>(4)</sup>					
Fattore di potenza – <i>Power Factor</i> <sup>(5)</sup>	Vin=230Vrms; Iout=0.5A		0.65		
Efficienza – <i>Efficiency</i> <sup>(6)</sup>	Vin=230Vrms; Iout=0.5A		30		%
Assorbimento di potenza – <i>Power Consumption</i> <sup>(7)</sup>					
Protezione sul lato alimentazione – <i>Protection in the mains supply line</i> <sup>(8)</sup>	Standard EN60898 Standard EN60947-2				
<p>(1) Intervallo di valori della tensione d'ingresso all'interno del quale l'alimentatore garantisce il mantenimento delle sue specifiche.</p> <p>(2) Intervallo dei valori della frequenza d'ingresso all'interno del quale l'alimentatore garantisce il mantenimento delle sue specifiche.</p> <p>(3) Valore della corrente CA assorbita in ingresso a regime.</p> <p>(4) Picco della corrente d'ingresso che avviene all'accensione iniziale, dopo un periodo di spegnimento di almeno 60 secondi.</p> <p>(5) Rapporto tra potenza reale e apparente assorbite dal circuito. Si tratta della misura della frazione della corrente d'ingresso in fase con la tensione che, perciò, contribuisce alla potenza reale.</p> <p>(6) Rapporto tra potenza d'uscita e d'ingresso (parte reale).</p> <p>(7) Massimo valore a regime della potenza attiva di ingresso.</p> <p>(8) La connessione alla rete dovrebbe essere fatta usando un interruttore multipolare (con una separazione di contatto minima di 3mm su ogni polo) con le caratteristiche specificate.</p>		<p>(1) Range of source voltage for which the power supply is guaranteed to meet its specifications.</p> <p>(2) Range of source frequency for which the power supply is guaranteed to meet its specifications.</p> <p>(3) Value of steady state AC input current.</p> <p>(4) High surge of input current that occurs upon initial turn-on, after an off period of at least 60 seconds.</p> <p>(5) Ratio of actual power used in a circuit to apparent power. It is the measure of the fraction of current in phase with the voltage and contributing to actual power.</p> <p>(6) Ratio of output power to input actual power.</p> <p>(7) The maximum value of steady state AC input actual power.</p> <p>(8) The connection to the mains line should be made using an all-pole mains switch (with a contact separation of at least 3mm in each pole) with the shown characteristics.</p>			

### Caratteristiche d'uscita – Output Requirements

Tamb=25°C; Fin=50Hz, se non specificato altrimenti		Tamb=25°C; Fin=50Hz, unless otherwise specified			
Parametro Parameter	Condizioni Conditions	Min Min	Tip Typ	Max Max	Unità Unit
Tensione d'uscita – Output Voltage <sup>(1)</sup>		4.85	5.00	5.15	Vdc
Corrente d'uscita – Output Current <sup>(2)</sup>	Continua - Continuous	0		0.5	Adc
Potenza d'uscita – Output Power <sup>(3)</sup>	Continua - Continuous		2.5		W
Regolazione di linea – Line regulation <sup>(4)</sup>					
Regolazione di carico – Load regulation <sup>(5)</sup>					
Ondulazione residua d'uscita – Output Ripple <sup>(6)</sup>		< 25 (line component)			mVpp
Frequenza di commutazione – Switching Frequency <sup>(7)</sup>					
Rapport Ton/T – Duty Cycle <sup>(8)</sup>					
Tempo di assestamento – Set-up Time <sup>(9)</sup>					
Tempo di mantenimento – Hold-up Time <sup>(10)</sup>					
Carico dinamico – Dynamic Load <sup>(11)</sup>					
Sovratensione all'accensione – Turn-on Overshoot <sup>(12)</sup>		<b>NO SOVRATENSIONE NO OVERSHOOT</b>			
<p>(1) Tensione continua misurata in uscita.            (2) Limiti della corrente d'uscita all'interno dei quali l'alimentatore è in regolazione (vedere punto 1).            (3) Massima potenza a regime che l'alimentatore è in grado di fornire, mantenendo gli altri parametri all'interno delle specifiche.            (4) Variazione della tensione d'uscita (espressa in percentuale del valore nominale), dovuta ad una variazione della Vin nel suo range.            (5) Variazione della tensione d'uscita (espressa in percentuale del valore nominale), dovuta ad una variazione del carico nel suo range.            (6) Porzione indesiderata della tensione d'uscita legata armonicamente in frequenza alla tensione d'ingresso e alle frequenze di commutazione generate internamente. L'ondulazione è misurata con un condensatore ceramico da 100nF in parallelo ad un condensatore elettrolitico da 47uF, connessi ai capi d'uscita. Si usa un sistema di misura differenziale limitato in banda a 20MHz.            (7) Velocità (misurata in Hz) alla quale l'interruttore di potenza primario taglia l'entrante tensione continua.            (8) Rapporto tra Ton e T della forma d'onda primaria (espresso di solito in percentuale).            (9) Durata in tempo dall'accensione dell'alimentatore a quando</p>		<p>(1) DC voltage measured at the output.            (2) Output current limits within that the power supply is in regulation (see point 1).            (3) Maximum steady-state power which the equipment is guaranteed to be able to deliver, while continuing to meet its specifications.            (4) Amount of change in the output voltage (expressed in percentage of Vout) as the input voltage is varied over its range.            (5) Amount of change in the output voltage (expressed in percentage of Vout) as the load is varied over its range.            (6) Unwanted portion of output voltage harmonically related in frequency to the input line and to any internally generated switching frequency. Ripple is measured with a 100nF ceramic capacitor in parallel with a 47uF electrolytic capacitor connected between the measured voltage and its return. It is used a differential measure system with 20MHz bandwidth.            (7) The rate (measured in Hz) at which the primary power switch chops the incoming DC voltage.            (8) Power switch-on time to switching waveform period (usually expressed in percentage).            (9) Time duration from power supply turn-on until its output voltage goes up into a regulated limit.            (10) Time duration from power supply turn-off until its output voltage goes down into an unregulated limit.</p>			

<p>l'uscita raggiunge la regolazione.</p> <p>(10) Durata in tempo dallo spegnimento dell'alimentatore a quando l'uscita va fuori regolazione.</p> <p>(11) Ondulazione della tensione d'uscita misurata quando l'uscita è caricata dinamicamente come segue: dal 25% al 75% al 25% della corrente massima (slew rate = 32mA/us; mantenimento = 100ms).</p> <p>(12) Quantità di sovra-tensione che eccede il valore finale d'uscita in risposta all'accensione del dispositivo, misurata come percentuale del valore nominale.</p>	<p><i>(11) Output voltage ripple measured when the output is dynamically loaded as follows: from 25% to 75% to 25% of I<sub>max</sub> (slew rate = 32mA/us; duration = 100ms).</i></p> <p><i>(12) Amount by which the output voltage exceed its final value in response to the device turn-on, measured as a percentage of the rated value.</i></p>
--	---

**Condizioni ambientali – Environment Conditions**

Tamb=25°C; Fin=50Hz, se non specificato altrimenti		Tamb=25°C; Fin=50Hz, unless otherwise specified			
Parametro Parameter	Condizioni Conditions	Min Min	Tip Typ	Max Max	Unità Unit
Temperature di funzionamento – Operating Temperature Range <sup>(1)</sup>	Vin=230Vrms; Iout=0-0.5A	-5		+40	°C
Temperature di stoccaggio – Storage Temperature Range		-40		+85	°C
Umidità di funzionamento – Operating Humidity Range <sup>(2)</sup>	Vin=230Vrms; Iout=0-0.5A	0		95	%
Umidità di stoccaggio – Storage Humidity Range <sup>(2)</sup>		0		95	%
Raffreddamento – Cooling	Vin=230Vrms; Iout=0-0.5A	Convezione spontanea, non sono richieste ventole – Natural convection, no fan required			
(1) Aria vicina che circonda l'unità. (2) Senza condensa.		(1) Surrounding air near the unit. (2) Without condensation.			

**Affidabilità, sicurezza e compatibilità elettromagnetica – Reliability, Safety and Electromagnetic Compatibility**

Tamb=25°C; Fin=50Hz, se non specificato altrimenti		Tamb=25°C; Fin=50Hz, unless otherwise specified			
Parametro Parameter	Condizioni Conditions	Min Min	Tip Typ	Max Max	Unità Unit
Vita del prodotto – <i>Life of equipment</i> <sup>(1)</sup>	Vin=230Vrms; Iout=0.5A; Tamb=+30°C	> 100000			Hours
SICUREZZA – <i>SAFETY</i> <sup>(2)</sup> Norma – <i>Standard</i> Classe – <i>Class</i> Connessione di terra – <i>Earth connection</i> Circuito – <i>Circuit</i> Indice di protezione – <i>Protection Index</i> Rigidità dielettrica – <i>Dielectric Strength</i> Resistenza d'isolamento – <i>Insulation Resistance</i> Corrente di dispersione – <i>Leakage Current</i>	PRI/SEC (60 seconds) PRI/SEC	EN61558-1 II <sup>(3)</sup> NOT PRESENT SELV IP20 3000 > 4  < 250			Vrms MOhm  uA
Emissioni elettromagnetiche – <i>EMI</i> <sup>(4)</sup>		EN55032 (class B) <sup>(9)</sup>			
Suscettibilità elettromagnetica – <i>EMS</i> <sup>(5)</sup>		EN55024 <sup>(9)</sup>			
CEM – <i>EMC</i> <sup>(6)</sup>		EN61000-3-2(3) <sup>(9)</sup>			
Direttiva ErP – <i>ErP Directive</i> <sup>(7)</sup>	Dir. 2009/125/EC Reg. n.278/2009	NOT Conforme – <i>NOT Comply</i>			
Direttiva RoHS – <i>RoHS Directive</i> <sup>(8)</sup>	Dir. 2011/65/EU	Conforme - <i>Comply</i>			
(1) La vita del prodotto è basata sulla vita dei condensatori elettrolitici, calcolata tramite le formule del documento DRS001405. (2) Sicurezza elettrica. (3) Se inserito all'interno di un involucro elettrico rispettando le distanze PRI/SEC. (4) Emissioni condotte e irradiate. (5) Immunità elettromagnetica. Durante l'immunità ai disturbi radio condotti, può avvenire una fluttuazione entro il 5% della tensione d'uscita. (6) Compatibilità elettromagnetica. (7) Direttiva europea sul risparmio energetico. (8) Direttiva sulla restrizione dell'uso di determinate sostanze pericolose nelle apparecchiature elettriche ed elettroniche. (9) Il prodotto è considerato un componente che andrà installato all'interno di un dispositivo finale. Il dispositivo finale deve essere ricontrollato affinché ci sia la certezza che verifichi le norme di compatibilità elettromagnetica.	(1) <i>The life of equipment is based on the life of aluminium electrolytic capacitors, calculated by formulas contained in the document DRS001405.</i> (2) <i>Safety requirements.</i> (3) <i>If inserted inside an electrical box in compliance with PRI/SEC distances.</i> (4) <i>Conducted and radiated emissions requirements.</i> (5) <i>Immunity characteristics. During Immunity to conducted radio disturbance may occurs fluctuation within 5% on the output voltage.</i> (6) <i>Electromagnetic compatibility.</i> (7) <i>European Eco-design Directive for energy related products.</i> (8) <i>Directive on the restriction of the use of certain hazardous substances in electrical and electronic equipment.</i> (9) <i>The power supply is considered a component which will be installed into a final equipment. The final equipment must be re-confirmed that it still meets EMC standards.</i>				

## Meccanismi di protezione – Protection Mechanisms

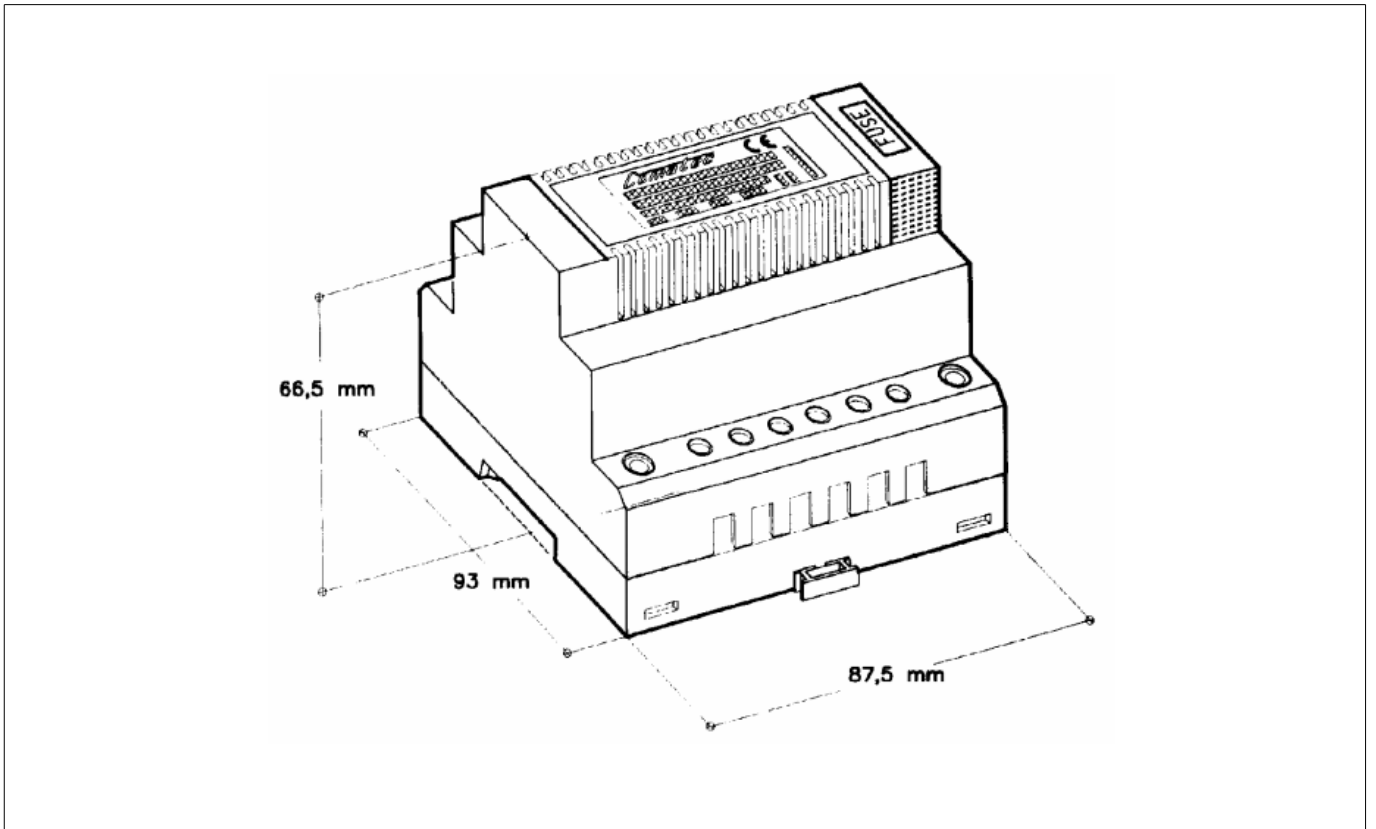
Tamb=25°C; Fin=50Hz, se non specificato altrimenti		Tamb=25°C; Fin=50Hz, unless otherwise specified			
Parametro Parameter	Condizioni Conditions	Min Min	Tip Typ	Max Max	Unità Unit
Sottotensione d'ingresso – <i>Input Under-voltage</i> <sup>(1)</sup>					
Accensione – <i>Start-up</i> <sup>(2)</sup>					
Sovraccarico d'ingresso – <i>Input Over-load</i> <sup>(3)</sup>	Mediante fusibile – <i>By fuse</i>		T 100		mArms
Corrente di spunto d'ingresso – <i>Input Inrush Current</i> <sup>(4)</sup>					
Limitazione della corrente d'uscita – <i>Output Current Limiting</i> <sup>(5)</sup>					
Massima corrente d'uscita – <i>Maximum Output Current</i> <sup>(6)</sup>					
Sovraccarico d'uscita – <i>Output Over-current</i> <sup>(7)</sup>			FOLD-BACK MODE		
Corto-circuito d'uscita – <i>Output Short-circuit</i> <sup>(8)</sup>	Load < 10mOhm		FOLD-BACK MODE 200		mA
Sovratensione d'uscita e circuito aperto – <i>Over-voltage and open-loop</i> <sup>(9)</sup>					
Protezione termica – <i>High Temperature</i> <sup>(10)</sup>			AUTO-RESTART		
<p>(1) Il dispositivo dovrebbe spegnersi senza latch-off se la tensione d'ingresso scende al di sotto del valore specificato.</p> <p>(2) Il dispositivo dovrebbe accendersi se la tensione d'ingresso sale al di sopra del valore specificato.</p> <p>(3) Il dispositivo ha una protezione di sovraccarico interna. Un fusibile (non accessibile) ritardato e dall'alto potere d'interruzione è posizionato sulla fase del circuito d'ingresso.</p> <p>(4) Il dispositivo non ha una protezione interna per la corrente di spunto.</p> <p>(5) Massima corrente d'uscita a regime, disponibile in fase di regolazione (Vnom – 3%).</p> <p>(6) Massima corrente d'uscita durante il sovraccarico.</p> <p>(7) Il dispositivo non dovrebbe essere danneggiato quando la tensione d'ingresso è applicata in presenza di un sovraccarico d'uscita. Durante questa condizione il dispositivo lavora in "FOLD-BACK MODE".</p> <p>(8) Il dispositivo non dovrebbe essere danneggiato quando la tensione d'ingresso è applicata in presenza di un corto-circuito d'uscita. Durante questa condizione il dispositivo lavora in "FOLD-BACK MODE".</p> <p>(9) Quando la tensione d'uscita supera il valore specificato, il dispositivo dovrebbe spegnersi senza latch-off e lavorare ad impulsi.</p> <p>(10) Quando la temperatura di giunzione raggiunge il proprio valore limite, l'integrato controller dovrebbe spegnersi e</p>		<p>(1) The device shall shutdown without latch-off if the input voltage goes down the specified limit.</p> <p>(2) The device shall start if the input voltage goes above the specified value.</p> <p>(3) The device has an internal over-current protection. One delayed blow high breaking capacity fuse (not accessible) is placed in the line sides of the input circuit.</p> <p>(4) The device hasn't got an internal inrush current protection.</p> <p>(5) Maximum steady-state output current obtainable from the regulated output (Vrated – 3%).</p> <p>(6) Maximum steady-state output current during the over-load.</p> <p>(7) The device shall not be damaged when input power is applied with an output over-current. During this condition the device produces an "FOLD-BACK MODE" working.</p> <p>(8) The device shall not be damaged when input power is applied with an output short-circuit. During this condition the device produces an "FOLD-BACK MODE" working.</p> <p>(9) When the output voltage exceeds specified value the device shall shutdown without latch-off and work with pulses.</p> <p>(10) When the junction temperature reaches threshold value, the controller ic shall shutdown and protects other components from failure. The temperature protection is not-latching; after an over-temperature shutdown, the controller will restart as temperature drops.</p>			



<p>proteggere gli altri componenti dalla rottura. La protezione è di tipo auto-ripristinante; quando la temperatura scende il controller dovrebbe ripartire.</p>	
--	--



**Caratteristiche meccaniche - Mechanical characteristics**



**Materiale plastico della scatola – Plastic Material of the Case**

<b>LUSTRAN ABS H802 (UL94-HB)</b> o equivalente (per maggiori informazioni vedere scheda tecnica) - <i>or equivalent (see datasheet for more details)</i>	
Tensione di snervamento – <i>Yield stress</i> (50 mm/min) (ISO527-1, -2)	51MPa
Allungamento a rottura – <i>Strain at break</i> (50mm/min) (ISO527-1, -2)	> 15%
Resistenza all'urto con intaglio (izod) – <i>Izod notched impact strenght</i> (23°C) (ISO180-A)	15KJ/m <sup>2</sup>
Temperatura di rammollimento (Vicat) – <i>Vicat softening temperature</i>	109°C
Comportamento al fuoco – <i>Burning behavior</i> (1.6mm) (UL94)	Class HB
Prova del filo incandescente – <i>Glow Wire Test</i> (2mm)	700°C
Resistenza di volume specifica – <i>Specific Volume Resistance</i>	10 <sup>14</sup> Ohm m
Resistenza di superficie specifica – <i>Specific Surface Resistance</i>	10 <sup>16</sup> Ohm
Costante dielettrica – <i>Dielectric Constant</i> (100Hz; 1MHz)	3.1; 3.0
Rigidità Dielettrica – <i>Electrical strenght</i> (1mm) (IEC60243-1)	34KV/mm
Densità – <i>Density</i> (ISO1183-1)	1050Kg/m <sup>3</sup>

Codice documento - *Document Code*: **CE1063.pdf**

Edizione - *Issue*: **1 (2017-10-17)**

Storico delle revisioni - *Revision History*

<b>Edizione</b> <i>Issue</i>	<b>Data</b> <i>Date</i>	<b>Modifiche</b> <i>Changes</i>
1	2017-10-17	---