



三菱マイクロシーケンサ  
MELSEC-F

Side A JAPANESE  
Side B ENGLISH

## FX3U-485-BD

### インストールマニュアル

マニュアル番号	JY997D13001
副番	F
作成日付	2015年4月



このたびは、三菱マイクロシーケンサ用FX3U-485-BD形RS-485通信機能拡張ボードについて、三菱マイクロシーケンサ用FX3U-485-BD形RS-485通信機能拡張ボード(以下485BDと略称)をお買い上げいただき、誠にありがとうございます。

本マニュアルは、本製品の各部名称、外形寸法、取付け、および仕様について述べたものです。本製品の取り扱いや操作などにつきましては使用の前に、本マニュアルおよび関連製品マニュアルをお読みいただき、機器の知識や安全の情報、注意事項のすべてについて習熟してからご使用ください。また、製品に付属しているマニュアルは必要に応じて取り出して読めるように大切に保管すると共に、必ず最終ユーザまでお届けできますようお願いいたします。

商標について：本マニュアルに記載してある会社名、製品名は、それぞれの会社の登録商標または商標です。

この印刷物は2015年4月発行です。なお、お断りなしに仕様を変更することがありますのでご了承ください。

© 2004 Mitsubishi Electric Corporation

## 安全上のご注意 (ご使用の前に必ずお読みください)

このマニュアルでは、安全に関する注意事項のランクを[△警告][△注意]として区分してあります。

<b>警告</b>	取り扱いを誤ったばあいに、危険な状況が起こりえて、死亡または重傷を受ける可能性が想定されるばあい。
<b>注意</b>	取り扱いを誤ったばあいに、危険な状況が起こりえて、中程度の傷害や軽傷を受ける可能性が想定されるばあい、および物的損害だけの発生が想定されるばあい。

なお、[△注意]に記載した事項でも、状況によっては重大な結果に結びつく可能性があります。いずれも重要な内容を記載していますので必ず守ってください。

### 関連マニュアルとマニュアルの入手方法

マニュアル名称	マニュアル番号	内容
FX3Uシリーズユーザーズマニュアル [ハードウェア編]	JY997D16101 [別冊] 形名コード:09R515	FX3Uシリーズシーケンサ本体の出力仕様、配線、取付けや保守などのハードウェアに関する詳細説明
FX3UCシリーズユーザーズマニュアル [ハードウェア編]	JY997D11601 [別冊] 形名コード:09R513	FX3UCシリーズシーケンサ本体の出力仕様、配線、取付けや保守などのハードウェアに関する詳細説明
FX3a・FX3aC・FX3aC・FX3aC・FX3aCシリーズプログラミングマニュアル [基本・応用命令解説編]	JY997D11701 [別冊] 形名コード:09R514	基本命令解説・応用命令解説・各種プログラムの解説など、シーケンサのプログラミングに関する説明
FXシリーズユーザーズマニュアル [通信制御編]	JY997D13301 [別冊] 形名コード:09R713	簡易PC開閉リンク・並列リンク・計算機リンク・RS無手順通信・FX3U-232IFによる無手順通信などに関する説明

本マニュアルは、485BDの取付けと仕様について掲載されています。通信機器との配線方法および、システム構成や通信設定、プログラム例など詳細は、下記マニュアルを参照してください。  
→ FXシリーズユーザーズマニュアル [通信制御編]を参照

マニュアルの入手方法  
マニュアルの入手方法は、下記の方法があります。必要なマニュアルにつきましては、本製品のご購入店へお問合せください。

- 1) 製本マニュアル(印刷物)の入手  
本製品のご購入店へお問合せください。
- 2) 電子データ(PDFファイル)の入手  
三菱電機FAサイトから最新マニュアルをダウンロードできます。ホームページアドレスは巻末を参照ください。

### 対応規格

FX3U-485-BDは、2005年6月生産品からEC指令(EMC指令)に対応しています。詳細については、シーケンサ本体のマニュアルを参照してください。

ただし、FX3U-32MT-LTは、EC指令(EMC指令)に対応していません。  
→ FX3Uシリーズハードウェアマニュアル(マニュアル番号: JY997D16001)  
→ FX3UC-32MT-LT-2ハードウェアマニュアル(マニュアル番号: JY997D30201)

注意  
・本製品は一般工業環境下でご使用ください。  
・EU域内販売責任者は下記のとおりです。  
EU域内販売責任者: Mitsubishi Electric Europe B.V.  
住所: Gothaer Str.8, 40880 Ratingen, Germany

### 1. 製品概要

485BDは、ヨーロッパ端子台を持ったRS-485通信機能拡張ボードです。RS-485インタフェースを持った機器と通信するための信号交換を行います。各通信の配線や仕様、設定方法、プログラム例は、下記マニュアルを参照ください。  
→ FXシリーズユーザーズマニュアル [通信制御編]

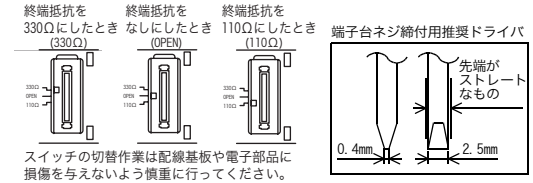
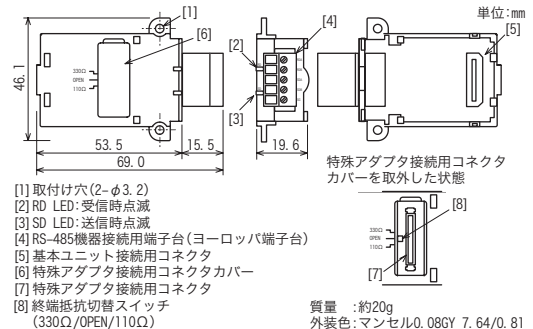
#### 1.1 同梱品の確認

製品本体	FX3U-485-BD形RS-485通信機能拡張ボード
付属品	ボード取付け用M3タッピングネジ×2 リンク用筒番ラベル インストールマニュアル(本書)

#### 1.2 通信の種類

通信の種類	機能
簡易PC開閉リンク	FXシーケンサを最大8台接続し、簡単なプログラムでデータリンクできる機能
並列リンク	FXシーケンサを2台接続し、親局/子局を指定するプログラムを行うだけで簡単にデータリンクできる機能
計算機リンク	計算機を親局として、複数のシーケンサとデータリンクを行う機能
無手順通信	RS-485インタフェースを持った機器と無手順のシリアル通信を行う機能
インバータ通信	インバータ通信用命令を使って、三菱インバータFREQROLを通信で制御する機能

#### 1.3 外形寸法・各部名称



### 2. 取付け

#### 取付け上の注意



- 取付け、配線作業などを行うときは、必ず電源を外部に全相共通遮断してから行ってください。感電、製品損傷の恐れがあります。

#### 取付け上の注意



- シーケンサ本体マニュアルに記載の一般仕様の環境で使用してください。ほこり、油煙、導電性ダスト、腐食性ガス(潮風、Cl<sub>2</sub>、H<sub>2</sub>S、SO<sub>2</sub>、NO<sub>2</sub>など)、可燃性ガスのある場所、高温、結露、風雨にさらされる場所、振動、衝撃がある場所で使用しないでください。感電、火災、誤動作、製品の損傷および劣化の原因となることがあります。取付けなどドライバーにより行うときは、慎重に行ってください。製品損傷や事故の原因になります。ネジ穴加工や配線工事を行うときに、切粉や電線屑を本製品やシーケンサなどの通風窓へ落とし込まないでください。火災、故障、誤動作の原因となります。製品の導電部には直接触らないでください。誤動作、故障の原因となります。ボードは所定のコネクタに確実に装着してください。接触不良により誤動作の原因となることがあります。

取付け方法については、下記マニュアルを参照してください。  
→ FX3Uシリーズユーザーズマニュアル [ハードウェア編]  
→ FX3UCシリーズユーザーズマニュアル [ハードウェア編]

### 3. 仕様

#### 立上げ保守時の注意



- 分解、改造はしないでください。故障、誤動作、火災の原因となることがあります。＊修理については、三菱電機システムサービス株式会社にお問い合わせください。
- 本品を落下させたり、強い衝撃を与えないでください。破損の原因になります。

#### 廃棄時の注意



- 製品を廃棄するときは、産業廃棄物として扱ってください。

#### 輸送・保管上の注意



- 本品は精密機器なので輸送の間あらゆる衝撃をさけてください。本品の故障の原因になります。輸送後、本品の動作確認を行ってください。

### 3.1 対応シーケンサ

機種名	対応状況
FX3Uシーケンサ	Ver. 2.20～(初品から)
FX3UC-32MT-LT	Ver. 1.00～(初品から)
FX3UC-32MT-LT-2	Ver. 2.53～(初品から)

- 機能拡張ボードはFX3UC-32MT-LT(-2)以外のFX3UCシーケンサには接続できません。
- 機能拡張ボードは基本ユニット1台に対して1枚のみ使用可能です。FX3U-485-BDの複数台使用やFX3U-422-BDやFX3U-232-BDなどの機能拡張ボードとの併用、取付けもできません。

システム構成に関する詳細は、下記マニュアルを参照ください。  
→ FX3Uシリーズユーザーズマニュアル [ハードウェア編]  
→ FX3UCシリーズユーザーズマニュアル [ハードウェア編]

### 3.2 一般仕様

一般仕様は、シーケンサ本体と同じです。一般仕様については、下記マニュアルを参照してください。ただし、本製品の通信ラインと基本ユニットのCPU間是非絶縁のため、耐電圧、絶縁抵抗試験は行わないでください。  
→ FX3Uシリーズユーザーズマニュアル [ハードウェア編]  
→ FX3UCシリーズユーザーズマニュアル [ハードウェア編]

### 3.3 電源仕様

DC5V 40mAを基本ユニットより給電します。

### 3.4 通信仕様

項目	仕様
伝送規格	RS-485規格、RS-422規格に準拠
最大伝送距離	50m
通信方式	半二重双方向
通信手順	無手順、計算機リンク(専用プロトコル形式1、専用プロトコル形式4)、並列リンク、簡易PC開閉リンク
伝送速度(ボーレート)	無手順、計算機リンク :300/600/1200/2400/4800/9600/19,200(bps) 並列リンク :115,200(bps) 簡易PC開閉リンク :38,400(bps)
絶縁	非絶縁(通信ラインとCPU間)

本書によって、工業所有権その他の権利の実施に対する保証、または実施権を許諾するものではありません。また本書の掲載内容の使用により起因する工業所有権上の諸問題については、当社は一切その責任を負うことができません。

保証について  
当社の責に帰すことができない事由から生じた損害、当社製品の故障に起因するお客様での機会損失、逸失利益、当社の予見の有無を問わず特別の事情から生じた損害、二次損害、事故補償、当社製品以外への損傷およびその他の業務に対する保証については、当社は責任を負いかねます。

#### 安全にお使いいただくために

- この製品は一般工業を対象とした汎用品として製作されたもので、人命にかかわるような状況下で使用される機器あるいはシステムに用いられることを目的として設計、製造されたものではありません。
- この製品を原子力用、電力用、航空宇宙用、医療用、乗用移動体用の機器あるいはシステムなどの特殊用途への適用をご検討の際は、当社の営業窓口までご相談ください。
- この製品は厳重な品質体制の下に製造しておりますが、この製品の故障により重大な故障または損失の発生が予測される設備への適用に際しては、バックアップやフェールセーフ機能をシステム的に設置してください。

### インターネットによる情報サービス「三菱電機FAサイト」

三菱電機FAサイト <http://www.MitsubishiElectric.co.jp/fa>  
三菱電機FAサイトでは、製品や事例などの技術情報に加え、トレーニングスクール情報や各種お問い合わせ窓口をご提供しています。また、メンバー登録いただくマニュアルやCADデータ等のダウンロード、eラーニングなどの各種サービスをご利用いただけます。

### 三菱電機FA機器電話技術相談

●電話技術相談窓口	※1 春季・夏季・年末年始の休日を除く	
対象機種	電話番号	受付時間※1
MELSEC I0-F/FX GOT-F900	052-725-2271	月曜～金曜 9:00～19:00(金曜は17:00まで) 土曜・日曜・祝日 9:00～17:00

### 三菱電機株式会社

〒100-8310 東京都千代田区丸の内2-7-3(東京ビル)



PROGRAMMABLE CONTROLLERS  
MELSEC-F

FX3U-485-BD

INSTALLATION MANUAL



Manual Number	JY997D13001
Revision	F
Date	April 2015

This manual describes the part names, dimensions, mounting, and specifications of the product. Before use, read this manual and the manuals of all relevant products fully to acquire proficiency in handling and operating the product. Make sure to learn all the product information, safety information, and precautions. Store this manual in a safe place so that it can be taken out and read whenever necessary. Always forward it to the end user.

Registration:  
The company and product names described in this manual are registered trademarks or the trademarks of their respective companies.

Effective April 2015  
Specifications are subject to change without notice.  
© 2005 Mitsubishi Electric Corporation

**Safety Precaution** (Read these precautions before use.)

This manual classifies the safety precautions into two categories:

**WARNING** and **CAUTION**.

<b>WARNING</b>	Indicates that incorrect handling may cause hazardous conditions, resulting in death or severe injury.
<b>CAUTION</b>	Indicates that incorrect handling may cause hazardous conditions, resulting in medium or slight personal injury or physical damage.

Depending on the circumstances, procedures indicated by **CAUTION** may also cause severe injury. It is important to follow all precautions for personal safety.

**Associated Manuals**

Manual name	Manual No.	Description
FX3U Series User's Manual - Hardware Edition	JY997D16501 MODEL CODE: 09R516	Explains the FX3U Series PLC specifications for I/O, wiring, installation, and maintenance.
FX3UC Series User's Manual - Hardware Edition	JY997D28701 MODEL CODE: 09R519	Explains the FX3UC Series PLC specifications for I/O, wiring, installation, and maintenance.
FX3S/FX3G/FX3GC/FX3U/FX3UC Series Programming Manual - Basic & Applied Instruction Edition	JY997D16601 MODEL CODE: 09R517	Describes PLC programming for basic/applied instructions and devices.
FX Series User's Manual - Data Communication Edition	JY997D16901 MODEL CODE: 09R715	Explains N:N network, Parallel Link, Computer Link, Non-Protocol communication by RS and RS2 instructions/FX2N-232IF.

This manual describes the specifications and installation details for the FX3U-485-BD. For wiring with communication equipment, system configuration, communication settings, and program examples, refer to the "FX Series User's Manual - Data Communication Edition".

**How to obtain manuals**  
For product manuals or documents, consult with the Mitsubishi Electric dealer from who you purchased your product.

**Applicable standards**

FX3U-485-BD units made in June, 2005 or later comply with the EC Directive (EMC Directive). Further information can be found in the following manual. However, the FX3UC-32MT-LT does not comply with the EC Directive (EMC Directive).  
→ FX3U Series Hardware Manual (Manual No. JY997D18801)  
→ FX3UC-32MT-LT-2 Hardware Manual (Manual No. JY997D31601)

**Attention**

- This product is designed for use in industrial applications.
- Authorized Representative in the European Community:  
Mitsubishi Electric Europe B.V.  
Gothaer Str. 8, 40880 Ratingen, Germany

**1. Outline**

FX3U-485-BD is an expansion board equipped with an European terminal block for RS-485 communication. The FX3U-485-BD exchanges data with RS-485 devices. For wiring, specifications, settings, and program examples, refer to the following manual.  
→ FX Series User's Manual - Data Communication Edition

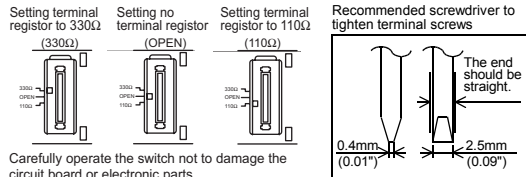
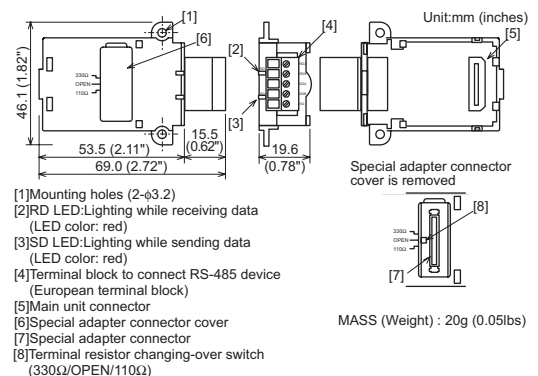
**1.1 Incorporated Items**

<b>Product</b>	RS-485 communication expansion board FX3U-485-BD
<b>Accessories</b>	M3 tapping screws for installation: 2 pcs. Station number labels for linking Installation Manual (This manual)

**1.2 Communication Function**

Communication type	Function
N:N network	Data transfer connecting up to eight FX Series PLCs.
Parallel link	Data transfer between two PLCs relationship specifying master/slave station.
Computer link	Data transfer between PLC and computer (specified as the master station) via dedicated protocol.
Non-protocol communication	Serial communication between PLC and RS-485 device via non-protocol.
Inverter communication	Controlling Mitsubishi's FREQROL inverter using inverter communication instructions.

**1.3 External Dimensions and Part Names**



Carefully operate the switch not to damage the circuit board or electronic parts.

**2. Installation**

**INSTALLATION PRECAUTIONS** **WARNING**

- Make sure to cut off all phases of the power supply externally before attempting installation or wiring work. Failure to do so may cause electric shock or damage to the product.

**INSTALLATION PRECAUTIONS** **CAUTION**

- Use the product within the generic environment specifications described in PLC main unit manual (Hardware Edition). Never use the product in areas with excessive dust, oily smoke, conductive dusts, corrosive gas (salt air, Cl<sub>2</sub>, H<sub>2</sub>S, SO<sub>2</sub>, or NO<sub>2</sub>), flammable gas, vibration or impacts, or exposed to high temperature, condensation, or rain and wind. If the product is used in such conditions, electric shock, fire, malfunctions, deterioration or damage may occur.
- Use screwdrivers carefully when performing installation work, thus avoiding accident or product damage.
- When drilling screw holes or wiring, make sure cutting or wire debris does not enter the ventilation slits. Failure to do so may cause fire, equipment failures or malfunctions.
- Do not touch the conductive parts of the product directly. Doing so may cause device failures or malfunctions.
- Connect the expansion board securely to their designated connectors. Loose connections may cause malfunctions.

For the installation and removal, refer to the PLC main unit manual.  
→ FX3U Series User's Manual - Hardware Edition  
→ FX3UC Series User's Manual - Hardware Edition

**3. Specifications**

**STARTUP AND MAINTENANCE PRECAUTIONS** **CAUTION**

- Do not disassemble or modify the PLC. Doing so may cause fire, equipment failures, or malfunctions. \* For repair, contact your local Mitsubishi Electric distributor.
- Do not drop the product or exert strong impact to it. Doing so may cause damage.

**DISPOSAL PRECAUTIONS** **CAUTION**

- Please contact a certified electronic waste disposal company for the environmentally safe recycling and disposal of your device.

**TRANSPORT AND STORAGE PRECAUTIONS** **CAUTION**

- The product is a precision instrument. During transportation, avoid any impacts. Failure to do so may cause failures in the product. After transportation, verify the operations of the product.

**3.1 Applicable PLC**

Model name	Applicability
FX3U Series PLC	Ver.2.20 or later (from first production)
FX3UC-32MT-LT	Ver.1.00 or later (from first production)
FX3UC-32MT-LT-2	Ver.2.53 or later (from first production)

- The expansion board cannot be connected to FX3UC Series PLCs other than the FX3UC-32MT-LT(-2).
- Only one expansion board can be used per main unit. Additional expansion boards such as the FX3U-232-BD, FX3U-422-BD or FX3U-485-BD cannot be installed/used together with the FX3U-485-BD.

For details on the system configuration, refer to the following manual.  
→ FX3U Series User's Manual - Hardware Edition  
→ FX3UC Series User's Manual - Hardware Edition

**3.2 General Specifications**

The general specifications are equivalent to the PLC main unit. For general specifications, refer to the following manuals. However, since the product is not isolated between communication lines and the CPU of main unit, please do not perform any dielectric withstand voltage tests or insulation resistance tests to this product.  
→ FX3U Series User's Manual - Hardware Edition  
→ FX3UC Series User's Manual - Hardware Edition

**3.3 Power supply specifications**

5V DC, 40 mA is supplied from the internal power supply of the main unit.

**3.4 Communication specifications**

Item	Specification
<b>Transmission standard</b>	In conformance to RS-485/RS-422
<b>Maximum transmission distance</b>	50 m (164ft) maximum
<b>Communication method</b>	Half-duplex
<b>Communication format</b>	Non-Protocol Communication, Computer Link (dedicated protocol format 1 and 4), Parallel Link, and N:N network
<b>Baud rate</b>	Non-Protocol Communication, Computer Link: 300/600/1200/2400/4800/9600/19200 bps Parallel Link: 115200bps N:N network: 38400 bps
<b>Insulation</b>	Not insulated (Between communication line and CPU)

This manual confers no industrial property rights or any rights of any other kind, nor does it confer any patent licenses. Mitsubishi Electric Corporation cannot be held responsible for any problems involving industrial property rights which may occur as a result of using the contents noted in this manual.

**Warranty**  
Mitsubishi will not be held liable for damage caused by factors found not to be the cause of Mitsubishi; opportunity loss or lost profits caused by faults in the Mitsubishi products; damage, secondary damage, accident compensation caused by special factors unpredictable by Mitsubishi; damages to products other than Mitsubishi products; and to other duties.

**For safe use**

- This product has been manufactured as a general-purpose part for general industries, and has not been designed or manufactured to be incorporated in a device or system used in purposes related to human life.
- Before using the product for special purposes such as nuclear power, electric power, aerospace, medicine or passenger movement vehicles, consult with Mitsubishi Electric.
- This product has been manufactured under strict quality control. However when installing the product where major accidents or losses could occur if the product fails, install appropriate backup or failsafe functions in the system.