

Installation Manual for Analog Input/ Output Special Function Modules

Art-no.: 202745 ENG, Version A, 17012007

Safety Information

For qualified staff only

This manual is only intended for use by properly trained and qualified electrical technicians who are fully acquainted with automation technology safety standards. All work with the hardware described, including system design, installation, setup, maintenance, service and testing, may only be performed by trained electrical technicians with approved qualifications who are fully acquainted with the applicable automation technology safety standards and regulations.

Proper use of equipment

The programmable controllers (PLC) of the MELSEC FX3U series are only intended for the specific applications explicitly described in this manual or the manuals listed below. Please take care to observe all the installation and operating parameters specified in the manual. All products are designed, manufactured, tested and documented in agreement with the safety regulations. Any modification of the hardware or software or disregarding of the safety warnings given in this manual or printed on the product can cause injury to persons or damage to equipment or other property. Only accessories and peripherals specifically approved by MITSUBISHI ELECTRIC may be used. Any other use or application of the products is deemed to be improper.

Relevant safety regulations

All safety and accident prevention regulations relevant to your specific application must be observed in the system design, installation, setup, maintenance, servicing and testing of these products. In this manual special warnings that are important for the proper and safe use of the products are clearly identified as follows:



DANGER:

Personnel health and injury warnings.
Failure to observe the precautions described here can result in serious health and injury hazards.



CAUTION:

Equipment and property damage warnings.
Failure to observe the precautions described here can result in serious damage to the equipment or other property.

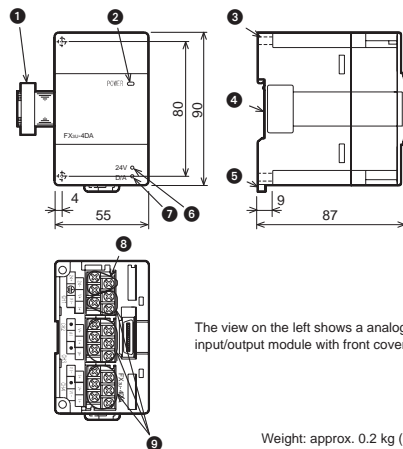
Further Information

- The following manuals contain further information about the modules:
- FX3U Series User's Manual – Hardware Edition, manual No. JY997D16501
 - FX3U Series User's Manual – Analog Control Edition, manual No. JY997D16701
 - FX3U Series Programming Manual, manual No. JY997D16601

These manuals are available free of charge through the internet (www.mitsubishi-automation.com).

If you have any questions concerning the programming and operation of the equipment described in this manual, please contact your relevant sales office or department.

External Dimensions and Part Names



The view on the left shows a analog input/output module with front cover removed.

Weight: approx. 0.2 kg (0.44 lbs)

All dimensions are in "mm".

No.	Description	
1	Extension cable	
2	POWER LED (green): Lit when 5 V DC is supplied from the PLC.	
3	Direct mounting hole: 2 holes of 4.5 mm diameter (mounting screw: M4 screw)	
4	DIN rail mounting groove (DIN rail: DIN46277)	
5	DIN rail mounting hook	
6	24 V LED (red): Lit when 24 V DC power is supplied properly to the terminals "24+" and "24-".	
7	A/D LED (red): Flashes during A/D conversion	FX3U-4AD only
7	D/A LED (red): Flashes during D/A conversion	FX3U-4DA only
8	Terminal block for power supply (24 V DC)	Terminal screws: M3 screws
9	Terminal block for analog input (FX3U-4AD) or analog output (FX3U-4DA)	

Applicable Standard

The modules of the MELSEC FX3U series comply with the EC Directive (EMC Directive) and UL standards (UL, cUL).

Installation and Wiring



DANGER

Cut off all phases of the power source externally before starting the installation or wiring work, thus avoiding electric shock or damages to the product.



CAUTION

- Use the product in the environment within the general specifications described in the Hardware manual. Never use the product in areas with dust, oily smoke, conductive dusts, corrosive or flammable gas, vibrations or impacts, or expose it to high temperature, condensation, or wind and rain. If the product is used in such a place described above, electrical shock, fire, malfunction, damage, or deterioration may be caused.
- When drilling screw holes or wiring, cutting chips or wire chips should not enter ventilation slits. Such an accident may cause fire, failure or malfunction.
- Be sure to remove the dust proof sheet from the PLC's ventilation port when the installation work is completed. Failure to do so could cause fires, equipment failure, and malfunctions.
- Do not touch the conductive parts of the product directly.
- Install the product securely using the DIN rail or screws.
- Install the product on a flat surface to prevent twisting.
- Fix the extension cable securely to the specified connector. Contact failures may cause malfunction.

Applicable PLC

A special function module of the MELSEC FX3U series can be used in combination with a base unit of the FX3U series only. It can be mounted on the right side of either a PLC base unit, extension unit or another special function module. Up to eight special function modules can be used in one PLC of the FX3U series.

For further information of installation arrangements, please refer to the Hardware Manual of the FX3U series.

Mounting

The special function modules FX3U-4AD and FX3U-4DA can be mounted in two different ways:

- Direct mounting e.g. in a switch cabinet
- DIN rail mounting

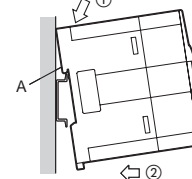
Direct Mounting

The special function modules can be mounted with M4 screws by using the two direct mounting holes. The mounting hole pitch is 80 mm. An interval space between each unit of 1 to 2 mm is necessary. For further information of direct mounting, also refer to the Hardware Manual of the FX3U series.

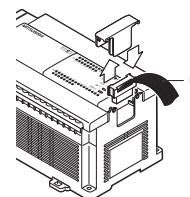
DIN Rail Mounting

The special function modules can also be mounted on a DIN rail (DIN46227, 35 mm width).

- Fit the upper edge of the DIN rail mounting groove (Right fig. „A“) onto the DIN rail.
- Press the special function module against the DIN rail.



- Connect the extension cable (Right fig. „B“) to the base unit, input/output extension unit or special function module. For details of the extension cable connection, refer to the Hardware Manual of the FX3U series.



Wiring

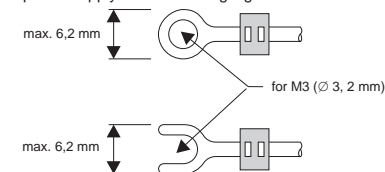


CAUTION

- Do not lay signal cables close to the main circuit, high-voltage power lines, or load lines. Otherwise effects of noise or surge induction are likely to take place. Keep a safe distance of more than 100 mm from the above when wiring.
- Ground the shield wire or shield of a shielded cable at one point on the PLC. However, do not ground at the same point as high voltage lines.

Applicable Cables and Terminal Tightening Torque

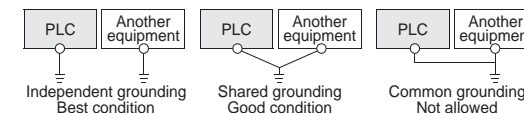
Use a 2-core twisted shield cable for analog signals and separate it from power lines or inductive lines (e.g. for servo motors). Use commercially available terminal ends for M3 screws for connection of the power supply and the analog signals.



Tighten the terminal screws to a torque of 0.5 to 0.8 Nm.

Grounding

- The grounding resistance should be 100 Ω or less.
- The grounding point should be close to the PLC. Keep the grounding wires as short as possible.
- Independent grounding should be performed for best results. When independent grounding is not performed, perform "shared grounding" of the following figure



- The ground wire size should be at least 2 mm².

Installationsanleitung für Analogeingangs- und -ausgangsmodulare

Art.-Nr.: 202745 GER, Version A, 17012007

Sicherheitshinweise

Nur für qualifizierte Elektrofachkräfte

Diese Installationsanleitung richtet sich ausschließlich an anerkannt ausgebildete Elektrofachkräfte, die mit den Sicherheitsstandards der Elektro- und Automatisierungstechnik vertraut sind. Projektierung, Installation, Inbetriebnahme, Wartung und Prüfung der Geräte dürfen nur von einer anerkannt ausgebildeten Elektrofachkraft durchgeführt werden. Eingriffe in die Hard- und Software unserer Produkte, soweit sie nicht in dieser Installationsanleitung oder anderen Handbüchern beschrieben sind, dürfen nur durch unser Fachpersonal vorgenommen werden.

Bestimmungsgemäßer Gebrauch

Die speicherprogrammierbaren Steuerungen (SPS) der MELSEC FX3U-Serie sind nur für die Einsatzbereiche vorgesehen, die in der vorliegenden Installationsanleitung oder den unten aufgeführten Handbüchern beschrieben sind. Achten Sie auf die Einhaltung der in den Handbüchern angegebenen allgemeinen Betriebsbedingungen. Die Produkte wurden unter Beachtung der Sicherheitsnormen entwickelt, gefertigt, geprüft und dokumentiert. Unqualifizierte Eingriffe in die Hard- oder Software bzw. Nichtbeachtung der in dieser Installationsanleitung angegebenen oder am Produkt angebrachten Warnhinweise können zu schweren Personen- oder Sachschäden führen. Es dürfen nur von MITSUBISHI ELECTRIC empfohlene Zusatz- bzw. Erweiterungsgeräte in Verbindung mit den speicherprogrammierbaren Steuerungen der MELSEC FX-Familie verwendet werden. Jede andere darüber hinausgehende Verwendung oder Benutzung gilt als nicht bestimmungsgemäß.

Sicherheitsrelevante Vorschriften

Bei der Projektierung, Installation, Inbetriebnahme, Wartung und Prüfung der Geräte müssen die für den spezifischen Einsatzfall gültigen Sicherheits- und Unfallverhütungsvorschriften beachtet werden. In dieser Installationsanleitung befinden sich Hinweise, die für den sachgerechten und sicheren Umgang mit dem Gerät wichtig sind. Die einzelnen Hinweise haben folgende Bedeutung:



GEFAHR:

Warnung vor einer Gefährdung des Anwenders
Nichtbeachtung der angegebenen Vorsichtsmaßnahmen kann zu einer Gefahr für das Lebens oder die Gesundheit des Anwenders führen.



ACHTUNG:

Warnung vor einer Gefährdung von Geräten
Nichtbeachtung der angegebenen Vorsichtsmaßnahmen kann zu schweren Schäden am Gerät oder anderen Sachwerten führen.

Weitere Informationen

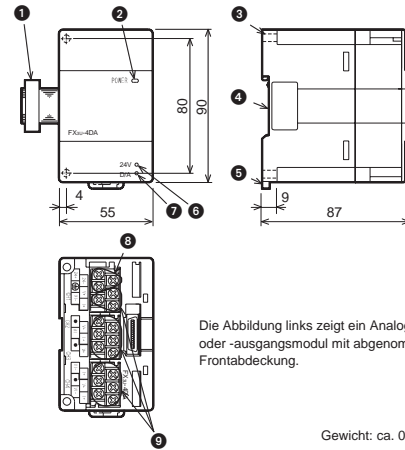
Die folgenden Handbücher enthalten weitere Informationen zu den Geräten:

- Hardware-Beschreibung zur MELSEC FX3U-Serie
- Bedienungsanleitung der Analogmodule der MELSEC FX3U-Serie
- Programmieranleitung zur MELSEC FX-Familie

Diese Handbücher stehen Ihnen im Internet (www.mitsubishi-automation.de) kostenlos zur Verfügung.

Sollten sich Fragen zur Installation, Programmierung und Betrieb der Steuerungen der MELSEC FX3U-Serie ergeben, zögern Sie nicht, Ihr zuständiges Verkaufsbüro oder einen Ihrer Vertriebspartner zu kontaktieren.

Abmessungen und Bedienelemente



Die Abbildung links zeigt ein Analogeingangs- oder -ausgangsmodul mit abgenommener Frontabdeckung.

Gewicht: ca. 0.2 kg

Alle Abmessungen sind in der Einheit „mm“ angegeben.

Nr.	Beschreibung	
1	Erweiterungskabel	
2	POWER-LED (grün): Diese LED leuchtet, wenn von der SPS eine Spannung von 5 V DC zur Verfügung gestellt wird.	
3	Befestigungsbohrung Zwei Bohrungen (∅ 4,5 mm) für M4-Schrauben zur Befestigung des Moduls, wenn keine DIN-Schiene verwendet wird.	
4	Aussparung für DIN-Schienenmontage (DIN 46277)	
5	Montagelasche für DIN-Schiene	
6	24-V-LED (rot): Diese LED leuchtet, wenn 24 V DC an den Klemmen „24+“ und „24-“ eingespeist werden.	
7	A/D-LED (rot): Blinkt während der A/D-Wandlung	Nur bei FX3U-4AD
	D/A-LED (rot): Blinkt während der D/A--Wandlung	Nur bei FX3U-4DA
8	Anschluss für Versorgungsspannung (24 V DC)	Klemmschrauben: M3
9	Anschluss für analoge Eingänge (FX3U-4AD) oder Ausgänge (FX3U-4DA)	

Konformität

Die Module der MELSEC FX3U-Serie entsprechen den EU-Richtlinien zur elektromagnetischen Verträglichkeit und den UL-Standards (UL, cUL).

Installation und Verdrahtung

GEFAHR

● **Schalten Sie vor der Installation und der Verdrahtung die Versorgungsspannung der SPS und andere externe Spannungen aus.**

ACHTUNG

● **Betreiben Sie die Module nur unter den Umgebungsbedingungen, die in der Hardware-Beschreibung zur FX3U-Serie aufgeführt sind. Die Module dürfen keinen Staub, Ölnebel, ätzenden oder entzündlichen Gasen, starken Vibrationen oder Schlägen, hohen Temperaturen und keiner Kondensation oder Feuchtigkeit ausgesetzt werden.**

● **Achten Sie bei der Montage darauf, dass keine Bohrspäne oder Drahtreste durch die Lüftungsschlitze in das Modul gelangen. Das kann Brände, Geräteausfälle oder Fehler verursachen.**

● **Entfernen Sie nach der Installation die Schutzabdeckung von den Lüftungsschlitzen der Module. Wenn dies nicht beachtet wird, können Brände, Geräteausfälle oder Fehler auftreten.**

● **Berühren Sie keine spannungsführenden Teile der Module, wie z. B. die Anschlussklemmen oder Steckverbindungen.**

● **Befestigen Sie die Module sicher auf einer DIN-Schiene oder mit Schrauben.**

● **Installieren Sie die SPS auf einen ebenen Untergrund, um ein Verspannen zu vermeiden.**

● **Befestigen Sie das Erweiterungskabel sicher am entsprechenden Stecker. Unzureichende Verbindungen können zu Funktionsstörungen führen.**

Verwendbare SPS

Ein Sondermodul der MELSEC FX3U-Serie kann nur mit SPS-Grundgeräten der MELSEC FX3U-Serie kombiniert werden. Die Installation ist möglich an der rechten Seite eines SPS-Grundgeräts, eines Erweiterungsgeräts oder eines anderen Sondermoduls. In einer SPS der FX3U-Serie bis zu acht Sondermodule installiert werden. Weitere Informationen zur Installation der Module enthält die Hardware-Beschreibung zur MELSEC FX3U-Serie.

Montage

Die Montage der Sondermodule FX3U-4AD und FX3U-4DA kann auf zwei Arten erfolgen:

- Direkte Montage (z. B. auf einer Schaltschrankrückwand)
- Montage auf einer DIN-Schiene

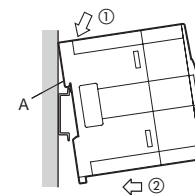
Direkte Montage

Die Sondermodule können mit Hilfe von zwei M4-Schrauben und den Befestigungslöchern direkt montiert werden. Der Abstand der Befestigungslöcher beträgt 80 mm. Zwischen den einzelnen Geräten sollte ein Freiraum von 1 bis 2 mm eingehalten werden. Weitere Informationen zur Direktmontage finden Sie in der Hardware-Beschreibung zur MELSEC FX3U-Serie.

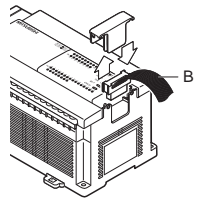
Montage auf einer DIN-Schiene

Die Sondermodule können auch auf einer DIN-Schiene nach DIN46277 mit einer Breite von 35 mm montiert werden.

- 1 Hängen Sie das Modul mit der oberen Kante der Aussparung für die DIN-Schienenmontage („A“ in der Abbildung rechts) in die DIN-Schiene ein.
- 2 Drücken Sie das Modul gegen die DIN-Schiene, bis es einrastet.



- 3 Verbinden Sie das Erweiterungskabel („B“ in der Abbildung rechts) mit dem SPS-Grundgerät, einem Erweiterungsgerät oder einem anderen Sondermodul. Weitere Informationen zum Anschluss finden Sie in der Hardware-Beschreibung zur MELSEC FX3U-Serie.



Verdrahtung

ACHTUNG

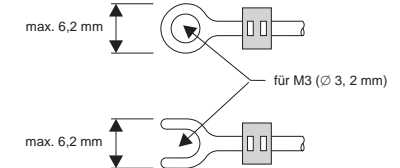
● **Verlegen Sie Signalleitungen nicht in der Nähe von Netz- oder Hochspannungsleitungen oder Leitungen, die eine Lastspannung führen. Der Mindestabstand zu diesen Leitungen beträgt 100 mm. Wenn dies nicht beachtet wird, können durch Störungen Fehlfunktionen auftreten.**

● **Erdnen Sie die SPS und die Abschirmung von Signalleitungen an einem gemeinsamen Punkt in der Nähe der SPS, aber nicht gemeinsam mit Leitungen, die eine hohe Spannung führen.**

Verwendbare Leitungen und Anzugsmomente der Schrauben

Verwenden Sie zum Anschluss der analogen Signale abgeschirmte und verdrehte Leitungen. Verlegen Sie diese Leitungen getrennt von Leitungen, die hohe Spannungen oder z. B. hochfrequente Signale für Servoantriebe führen.

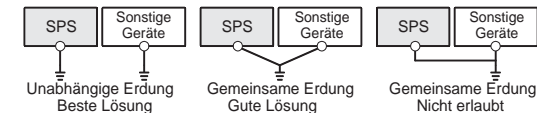
Zum Anschluss der Versorgungsspannung und der Eingangssignale verwenden Sie bitte handelsübliche Ringösen oder Kabelschuhe für M3-Schrauben (siehe unten).



Das Anzugsmoment der Schrauben beträgt 0,5 bis 0,8 Nm.

Erdung

- Der Erdungswiderstand darf max. 100 Ω betragen.
- Der Anschlusspunkt sollte so nah wie möglich an der SPS sein. Die Drähte für die Erdung sollten so kurz wie möglich sein.
- Die SPS sollte nach Möglichkeit unabhängig von anderen Geräten geerdet werden. Sollte eine eigenständige Erdung nicht möglich sein, ist eine gemeinsame Erdung entsprechend dem mittleren Beispiel in der folgenden Abbildung auszuführen.



- Der Querschnitt der Erdungsleitung sollte mindestens 2 mm² betragen.

Manuel d'installation pour les modules intelligents d'entrée/sortie analogique

N° arti : 202745 FRA, Version A, 17012007

Informations de sécurité

Groupe cible

Ce manuel est destiné uniquement à des électriciens qualifiés et ayant reçus une formation reconnue par l'état et qui se sont familiarisés avec les standards de sécurité de la technique d'automatisation. Tout travail avec le matériel décrit, y compris la planification, l'installation, la configuration, la maintenance, l'entretien et les tests doit être réalisé uniquement par des électriciens formés et qui se sont familiarisés avec les standards et prescriptions de sécurité de la technique d'automatisation applicable.

Utilisation correcte

Les automates programmables (API) des séries MELSEC FX3U sont conçus uniquement pour les applications spécifiques explicitement décrites dans ce manuel ou les manuels mentionnés ci-après. Veuillez prendre soin de respecter tous les paramètres d'installation et de fonctionnement spécifiés dans le manuel. Tous les produits ont été développés, fabriqués, contrôlés et documentés en respectant les normes de sécurité. Toute modification du matériel ou du logiciel ou le non-respect des avertissements de sécurité indiqués dans ce manuel ou placés sur le produit peut induire des dommages importants aux personnes ou au matériel ou à d'autres biens. Seuls les accessoires et appareils périphériques recommandés par MITSUBISHI ELECTRIC doivent être utilisés. Tout autre emploi ou application des produits sera considéré comme non conforme.

Prescriptions de sécurité importantes

Toutes les prescriptions de sécurité et de prévention d'accident importantes pour votre application spécifique doivent être respectées lors de la planification, l'installation, la configuration, la maintenance, l'entretien et les tests de ces produits.

Dans ce manuel, les avertissements spéciaux importants pour l'utilisation correcte et sûre des produits sont identifiés clairement comme suit :

DANGER :

Avertissements de dommage corporel.
Le non-respect des précautions décrites ici peut entraîner des dommages corporels et des risques de blessure.

ATTENTION :

Avertissements d'endommagement du matériel et des biens. Le non-respect des précautions décrites ici peut entraîner de graves endommagements du matériel ou d'autres biens.

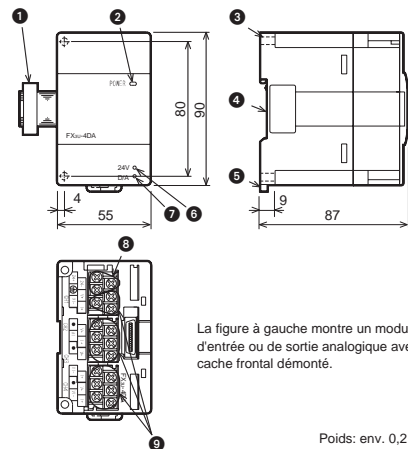
Autres informations

- Les manuels suivants comportent d'autres informations sur les modules :
- Manuel du matériel de la série FX3U
 - Manuel d'instruction des modules analogiques de la série MELSEC FX3U
 - Instructions de programmation de la série FX3U, manuel n° 151595

Ces manuels sont disponibles gratuitement sur (www.mitsubishi-automation.fr).

Si vous avez des questions concernant la programmation et le fonctionnement du matériel décrit dans ce manuel, contactez votre bureau de vente responsable ou votre distributeur.

Dimensions et éléments de commande



La figure à gauche montre un module d'entrée ou de sortie analogique avec cache frontal démonté.

Poids: env. 0,2 kg

Toutes les dimensions sont en «mm».

N°	Description	
1	Câble d'extension	
2	DEL POWER (verte) : Cette DEL est allumée lorsqu'une tension de 5 V CC est mise à disposition par l'API.	
3	Alésage de fixation : 2 trous d'un diamètre de 4,5 mm (vis M4) pour la fixation du module si aucun rail DIN n'est utilisé.	
4	Rainure pour le montage sur rail DIN (rail DIN : DIN46277)	
5	Collier de montage pour rail DIN	
6	DEL 24 V (rouge) : Cette DEL est allumée lorsque 24 V CC sont appliqués sur les bornes „24+” et „24-”.	
7	DEL A/D (rouge) : Clignote pendant la conversion A/N. DEL D/A (rouge) : Clignote pendant la conversion N/A.	Seulement pour FX3U-4AD Seulement pour FX3U-4DA
8	Raccordement de la tension d'alimentation (24 V CC)	Vis des bornes : M3
9	Raccordement des entrées analogiques (FX3U-4AD) ou des sorties (FX3U-4DA)	

Conformité

Les modules de la série MELSEC FX3U satisfont aux directives européennes de compatibilité électromagnétique et aux normes UL (UL, cUL).

Installation et câblage

⚠ DANGER

● **Déconnectez avant l'installation ou le câblage, toutes les phases de la tension d'alimentation de l'API et autres tensions externes.**

⚠ ATTENTION

● **Utilisez les modules uniquement sous les conditions ambiantes mentionnées dans le manuel du matériel de la série FX3U. Les modules ne doivent pas être exposés à des poussières conductrices, vapeurs d'huile, gaz corrosifs ou inflammables, de fortes vibrations ou secousses, des températures élevées, de la condensation ou de l'humidité.**

● **Faites attention lors du montage à ce qu'aucun copeau de forage ou reste de câble ne pénètre dans les fentes d'aération, cela pourrait sinon provoquer un court-circuit.**

● **Retirez après l'installation le capot de protection des grilles d'aération des modules. Si cela n'est pas effectué, des incendies, des pannes des appareils ou des défauts peuvent apparaître.**

● **Ne pas toucher les parties du module sous tension comme par ex. les bornes ou les fiches de raccordement.**

● **Fixez les modules fiablement sur un rail DIN ou avec des vis.**

● **Installez l'API sur un fond plan pour éviter un gauchissement.**

● **Fixez le câble d'extension fiablement sur le connecteur correspondant. Des connexions insuffisantes peuvent entraîner des perturbations du fonctionnement.**

API utilisable

Un module intelligent de la série MELSEC FX3U peut être combiné uniquement avec les châssis de base API de la série MELSEC FX3U. L'installation est possible sur le côté droit d'un châssis de base API, d'une extension ou d'un autre module intelligent. Jusqu'à huit modules intelligents peuvent être installés dans un API de la série FX3U.

D'autres informations sur l'installation des modules sont indiquées dans la description du matériel de la série MELSEC FX3U.

Montage

Le montage des modules intelligents FX3U-4AD et FX3U-4DA peut être effectué de deux manières :

- Montage direct (par ex. sur une paroi arrière d'une armoire de distribution)
- Montage sur un rail DIN

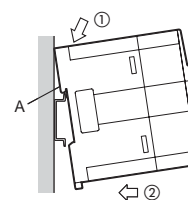
Montage direct

Les modules intelligents peuvent être montés directement à l'aide de deux vis M4 et des trous de fixation. L'écartement entre les trous de fixation est de 80 mm. Un espace libre de 1 à 2 mm doit être respecté entre les différents appareils. Vous trouverez d'autres informations sur le montage direct dans la description du matériel de la série MELSEC FX3U.

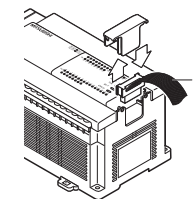
Montage sur un rail DIN

Les modules intelligents peuvent également être montés sur un rail DIN selon DIN43227 avec une largeur de 35 mm.

- 1 Accrochez le module avec le bord supérieur du logement pour le montage sur rail DIN («A» dans la figure à droite) dans le rail DIN.
- 2 Poussez le module contre le rail DIN jusqu'à ce qu'il s'enclenche.



- 3 Raccordez le câble d'extension («B» dans la figure à droite) avec le châssis de base API, une extension ou un autre module intelligent. Vous trouverez d'autres informations sur le raccordement dans la description du matériel de la série MELSEC FX3U.



Câblage

⚠ ATTENTION

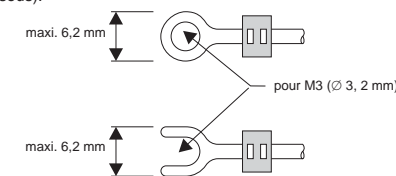
● **Ne pas poser des câbles de signaux à proximité de câbles du secteur et de câbles à haute tension ou de câbles parcourus par une tension en décharge. L'écart minimal avec ces câbles est de 100 mm. Des défaillances dues à des perturbations peuvent apparaître si cet écart n'est pas respecté. Si cela n'est pas respecté, des dysfonctionnements dus à des défaillances peuvent apparaître.**

● **Mettez l'API et le blindage des câbles de signaux à la terre à un point commun mais pas ensemble avec des câbles à haute tension.**

Câbles utilisables et couples de serrage des vis

Utilisez pour le raccordement des signaux analogiques des câbles blindés et torsadés. Posez ces câbles séparés des câbles qui sont parcourus par des tensions élevées ou par ex. par des signaux à haute fréquence pour les servocommandes.

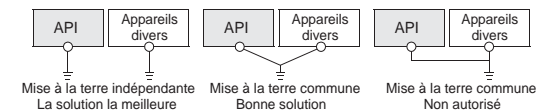
Utilisez pour le raccordement de la tension d'alimentation et des signaux d'entrée des cosses à œillet ou à fourche pour vis M3 (voir ci-dessous).



Le couple de serrage des vis est de 0,5 à 0,8 Nm.

Mise à la terre

- La résistance de mise à la terre doit être de maximum 100 Ω.
- Le point de raccordement doit être aussi proche que possible de l'API. Les conducteurs pour la mise à la terre doivent être aussi courts que possible.
- L'API doit si possible être mis à la terre indépendamment des autres appareils. Si une mise à la terre indépendante n'est pas possible, une mise à la terre commune doit être réalisée selon l'exemple du milieu de la figure suivante.



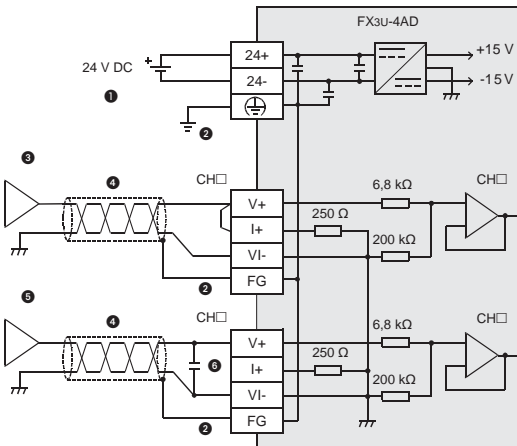
- La section du conducteur de terre doit être de minimum 2 mm².

FX3U-4AD

- (GB)** Terminal Configuration
- (D)** Belegung der Anschlussklemmen
- (F)** Affectation des bornes de raccordement

Terminals / Klemmen / Bornes	Description / Beschreibung / Description
24+ 24-	(GB) 24 V DC power supply
	(D) Versorgungsspannung (24 V DC)
	(F) Tension d'alimentation (24 V CC)
	(GB) Ground terminal
⏏	(D) Erdungsanschluss
	(F) Mise à la terre
V+ VI- I+	(GB) Channel 1 analog input
	(D) Analoger Eingang Kanal 1
V+ VI- I+	(F) Entrée analogique canal 1
	(GB) Channel 2 analog input
V+ VI- I+	(D) Analoger Eingang Kanal 2
	(F) Entrée analogique canal 2
V+ VI- I+	(GB) Channel 3 analog input
	(D) Analoger Eingang Kanal 3
V+ VI- I+	(F) Entrée analogique canal 3
	(GB) Channel 4 analog input
V+ VI- I+	(D) Analoger Eingang Kanal 4
	(F) Entrée analogique canal 4

- (GB)** Wiring of Analog Input
- (D)** Anschluss der analogen Signale
- (F)** Raccordement des signaux analogiques



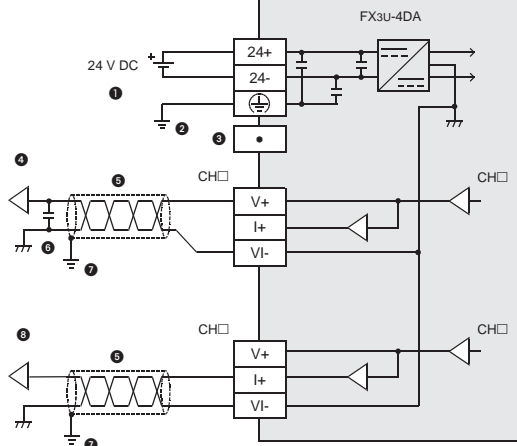
No.	Description / Beschreibung / Description
1	(GB) External power supply: 24 V DC $\pm 10\%$, 90 mA For AC powered FX3U base units, the 24 V DC service power supply can also supply the FX3U-4AD.
	(D) Externe Versorgungsspannung: 24 V DC $\pm 10\%$, 90 mA Bei FX3U-Grundgeräten mit Wechselspannungsversorgung kann die Versorgung des FX3U-4AD von der Servicespannungsquelle übernommen werden.
	(F) Tension d'alimentation externe (24 V CC $\pm 10\%$, 90 mA) Pour les châssis de base FX3U avec alimentation à courant alternatif, l'alimentation du FX3U-4AD peut être effectuée par la source de tension de service.
2	(GB) Class-D Grounding (100 Ω or less) The "FG" terminal and the (⏏) terminal are connected internally. There is no "FG" terminal for ch1. Connect the shielding for ch1 to the (⏏) terminal.
	(D) Erdung (Klasse D, Erdungswiderstand $\leq 100 \Omega$) Die Klemmen „FG“ sind intern mit der Erdungsklemme (⏏) verbunden. Für Kanal 1 ist keine FG-Klemme vorhanden. Schließen Sie die Abschirmung einer Leitung für Kanal 1 an die Erdungsklemme an.
3	(F) Mise à la terre (classe D, résistance de mise à la terre maximale de 100 Ω) Les bornes "FG" sont reliées en interne avec la borne de mise à la terre (⏏). Aucune borne FG n'est présente pour le canal 1. Raccordez le blindage d'un câble pour le canal 1 à la borne de mise à la terre.
	(GB) Current input (0/4 mA to 20 mA DC) If "current input" is selected, the corresponding terminals "V+" and "I+" must be connected.
4	(D) Strommessung (0/4 mA bis 20 mA DC) Wenn ein Strom erfasst werden soll, müssen die Klemmen „V+“ und „I+“ verbunden werden.
	(F) Mesure du courant (0/4 mA à 20 mA CC) Si un courant doit être mesuré, les bornes «V+» et «I+» doivent être reliées.
5	(GB) 2-core shielded twisted pair cable
	(D) 2-adrige, abgeschirmte und paarig verdrehte Leitung
6	(F) Câble torsadé à 2 conducteurs, blindé
	(GB) Voltage input (-10 V to 10 V DC) (D) Spannungsmessung (-10 V bis 10 V DC) (F) Mesure de tension (-10 V à 10 V CC)
7	(GB) If there is voltage ripple in the input voltage or noise in the external wiring, connect a capacitor (0.1 $\mu\text{F}/25 \text{ V}$ to 0.47 $\mu\text{F}/25 \text{ V}$).
	(D) Werden über die externe Verkabelung Rausch- oder Brummspannungen eingestreut, kann als Gegenmaßnahme ein Kondensator (0,1 $\mu\text{F}/25 \text{ V}$ bis 0,47 $\mu\text{F}/25 \text{ V}$) angeschlossen werden.
8	(F) Si des tensions de bruit ou d'ondulation causent des perturbations via le câblage externe, un condensateur (0,1 $\mu\text{F}/25 \text{ V}$ à 0,47 $\mu\text{F}/25 \text{ V}$) peut être raccordé en mesure préventive.

FX3U-4DA

- (GB)** Terminal Configuration
- (D)** Belegung der Anschlussklemmen
- (F)** Affectation des bornes de raccordement

Terminals / Klemmen / Bornes	Description / Beschreibung / Description
24+ 24-	(GB) 24 V DC power supply
	(D) Versorgungsspannung (24 V DC)
	(F) Tension d'alimentation (24 V CC)
	(GB) Ground terminal
⏏	(D) Erdungsanschluss
	(F) Mise à la terre
V+ VI- I+	(GB) Channel 1 analog output
	(D) Analoger Ausgang Kanal 1
V+ VI- I+	(F) Sortie analogique canal 1
	(GB) Channel 2 analog output
V+ VI- I+	(D) Analoger Ausgang Kanal 2
	(F) Sortie analogique canal 2
V+ VI- I+	(GB) Channel 3 analog output
	(D) Analoger Ausgang Kanal 3
V+ VI- I+	(F) Sortie analogique canal 3
	(GB) Channel 4 analog output
V+ VI- I+	(D) Analoger Ausgang Kanal 4
	(F) Sortie analogique canal 4

- (GB)** Wiring of Analog Output
- (D)** Anschluss der analogen Signale
- (F)** Raccordement des signaux analogiques



No.	Description / Beschreibung / Description
1	(GB) External power supply: 24 V DC $\pm 10\%$, 160 mA For AC powered FX3U base units, the 24 V DC service power supply can also supply the FX3U-4AD.
	(D) Externe Versorgungsspannung: 24 V DC $\pm 10\%$, 160 mA Bei FX3U-Grundgeräten mit Wechselspannungsversorgung kann die Versorgung des FX3U-4DA von der Servicespannungsquelle übernommen werden.
	(F) Tension d'alimentation externe (24 V CC $\pm 10\%$, 160 mA) Pour les châssis de base FX3U avec alimentation à courant alternatif, l'alimentation du FX3U-4AD peut être effectuée par la source de tension de service.
2	(GB) Class-D Grounding (100 Ω or less)
	(D) Erdung (Klasse D, Erdungswiderstand $\leq 100 \Omega$)
3	(F) Mise à la terre (classe D, résistance de mise à la terre maximale de 100 Ω)
	(GB) Leave the "*" terminals unconnected.
4	(D) An die mit „*“ gekennzeichneten Klemmen darf nichts angeschlossen werden.
	(F) Les bornes marquées avec „*“ ne doivent pas être raccordées.
5	(GB) Voltage output (-10 V to 10 V DC)
	(D) Ausgabe einer Spannung (-10 V to 10 V DC)
6	(F) Sortie d'une tension (-10 V à 10 V CC)
	(GB) 2-core shielded twisted pair cable
7	(D) 2-adrige, abgeschirmte und paarig verdrehte Leitung
	(F) Câble torsadé à 2 conducteurs, blindé
8	(GB) If there is ripple or noise in the output voltage, connect a capacitor (0.1 $\mu\text{F}/25 \text{ V}$ to 0.47 $\mu\text{F}/25 \text{ V}$) in the vicinity of the signal receiving side.
	(D) Werden bei der Ausgabe von Spannungen über die externe Verkabelung Rausch- oder Brummspannungen eingestreut, kann als Gegenmaßnahme ein Kondensator (0,1 $\mu\text{F}/25 \text{ V}$ bis 0,47 $\mu\text{F}/25 \text{ V}$) am Ende der Signalleitung parallel zur Last geschaltet werden.
9	(F) Si des tensions de bruit ou d'ondulation causent des perturbations lors de la sortie des tensions via le câblage externe, un condensateur (0,1 $\mu\text{F}/25 \text{ V}$ à 0,47 $\mu\text{F}/25 \text{ V}$) peut être raccordé en mesure préventive à l'extrémité de la ligne des signaux en parallèle à la charge.
	(GB) Ground the shielded wire at one point on the signal receiving side.
10	(D) Erden Sie die Abschirmung der Signalleitungen an einem Punkt in der Nähe des Verbrauchers.
	(F) Mettez à la terre le blindage des lignes de signaux à un point proche du récepteur.
11	(GB) Current output (0/4 mA to 20 mA DC)
	(D) Ausgabe eines Stromes (0/4 mA bis 20 mA DC)
12	(F) Sortie d'un courant (0/4 mA à 20 mA CC)

Manuale per l'installazione di moduli speciali d'ingresso ed uscita analogici

Art.no.: 202745 ITA, Version A, 17012007

Avvertenze di sicurezza

Solo per personale elettrico qualificato

Il presente manuale d'installazione si rivolge esclusivamente a personale elettrico specializzato e qualificato, a perfetta conoscenza degli standard di sicurezza elettrotecnica e di automazione. La progettazione, l'installazione, la messa in funzione, la manutenzione e il collaudo degli apparecchi possono essere effettuati solo da personale elettrico specializzato e qualificato. Gli interventi al software e hardware dei nostri prodotti, per quanto non illustrati nel presente manuale d'installazione o in altri manuali, possono essere eseguiti solo dal nostro personale specializzato.

Impiego conforme alla destinazione d'uso

I controllori programmabili (PLC) della serie MELSEC FX3U sono previsti solo per i settori d'impiego descritti nel presente manuale d'installazione o nei manuali indicati nel seguito. Abbiate cura di osservare le condizioni generali di esercizio riportate nei manuali. I prodotti sono stati progettati, realizzati, collaudati e documentati nel rispetto delle norme di sicurezza. Interventi non qualificati al software o hardware ovvero l'inosservanza delle avvertenze riportate nel presente manuale d'installazione o delle insegne di segnalazione applicate sul prodotto possono causare danni seri a persone o cose. Con i controllori programmabili della famiglia MELSEC FX si possono utilizzare solo unità aggiuntive o di espansione consigliate da MITSUBISHI ELECTRIC. Ogni altro utilizzo o applicazione che vada oltre quanto illustrato è da considerarsi non conforme.

Norme rilevanti per la sicurezza

Nella progettazione, installazione, messa in funzione, manutenzione e collaudo delle apparecchiature si devono osservare le norme di sicurezza e prevenzione valide per il caso d'utilizzo specifico.

Nel presente manuale d'installazione troverete indicazioni importanti per una corretta e sicura gestione dell'apparecchio. Le singole indicazioni hanno il seguente significato:



PERICOLO

Indica un rischio per l'utilizzatore. L'inosservanza delle misure di prevenzione indicate può mettere a rischio la vita o l'incolumità dell'utilizzatore.



ATTENZIONE

Indica un rischio per le apparecchiature. L'inosservanza delle misure di prevenzione indicate può portare a seri danni all'apparecchio o ad altri beni.

Ulteriori informazioni

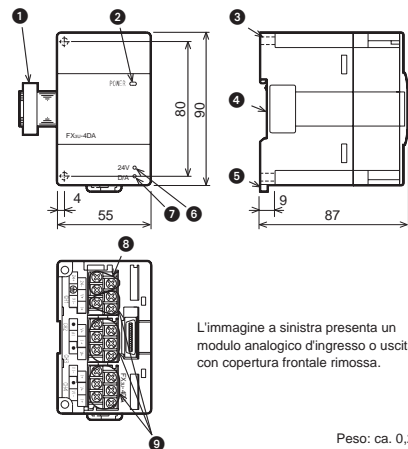
Ulteriori informazioni relative alle apparecchiature sono reperibili nei seguenti manuali:

- Descrizione hardware per la serie MELSEC FX3U
- Manuale d'uso dei moduli analogici della serie MELSEC FX3U
- Guida di programmazione per la famiglia MELSEC FX

Questi manuali sono gratuitamente disponibili in Internet (www.mitsubishi-automation.it).

Nel caso di domande in merito ai lavori di installazione, programmazione e funzionamento dei controllori della serie MELSEC FX3U, non esitate a contattare l'Ufficio Vendite di vostra competenza o uno dei partner commerciali abituali.

Dimensioni e comandi



L'immagine a sinistra presenta un modulo analogico d'ingresso o uscita con copertura frontale rimossa.

Peso: ca. 0,2 kg

Tutte le dimensioni sono espresse in „mm“.

Rif.	Descrizione	
1	Cavo d'espansione	
2	LED POWER (verde): questo LED è acceso, quando dal PLC viene resa disponibile una tensione di 5 V DC	
3	Foro di fissaggio Due fori (∅ 4,5 mm) per viti M4 per il fissaggio del modulo, qualora non si utilizzi una guida DIN.	
4	Scanalatura per montaggio guida DIN (DIN46277)	
5	Linguetta di montaggio per guida DIN	
6	LED 24V (rosso): questo LED è acceso, quando i morsetti „24+“ e „24-“ sono alimentati a 24 V DC	
7	LED A/D (rosso): lampeggia durante la conversione A/D LED D/A (rosso): lampeggia durante la conversione D/A	Solo con FX3U-4AD Solo con FX3U-4DA
8	Attacco per alimentazione elettrica (24 V DC)	Viti di arresto: M3
9	Attacco per ingressi analogici (FX3U-4AD) o uscite analogiche (FX3U-4DA)	

Conformità

I moduli della serie MELSEC FX3U sono conformi alle direttive UE in materia di compatibilità elettromagnetica e alle norme UL (UL, cUL).

Installazione e collegamento



PERICOLO

Prima di procedere all'installazione e al collegamento, disinserire la tensione di alimentazione al PLC ed altre tensioni esterne.



ATTENZIONE

- Utilizzare i moduli solo nelle condizioni ambientali riportate nella Descrizione hardware per la serie FX3U. Non esporre i moduli a polvere, nebbia d'olio, gas corrosivi o infiammabili, forti vibrazioni o urti, temperature elevate, condensa o umidità.
- Fare attenzione all'atto del montaggio affinché trucioli di foratura o residui di cavo non penetrino nel modulo attraverso le fessure di aerazione. Ciò può causare incendi, guasti all'apparecchio o altri inconvenienti.
- Dopo l'installazione rimuovere dalle fessure di aerazione dei moduli la copertura di protezione. In caso di mancata rimozione possono verificarsi incendi, guasti all'unità o errori.
- Non toccare alcun componente conduttivo dei moduli, quali ad esempio i morsetti di collegamento o le spine.
- Fissare saldamente i moduli su una guida DIN o con viti.
- Installare il PLC su un sottofondo piano, per evitare deformazioni.
- Fissare saldamente il cavo d'espansione al relativo connettore. Un fissaggio insufficiente può portare a disturbi di funzionamento.

PLC utilizzabili

Un modulo speciale della serie MELSEC FX3U può essere abbinato solo ad unità PLC base della serie MELSEC FX3U. L'installazione può avvenire sul lato destro di un'unità PLC base, di un'unità d'espansione o di un altro modulo speciale. In un PLC della serie FX3U si possono installare fino ad otto moduli speciali.

Ulteriori informazioni in merito all'installazione dei moduli sono riportate nella descrizione dell'hardware relativo alla serie MELSEC FX3U.

Montaggio

Il montaggio dei moduli speciali FX3U-4AD e FX3U-4DA può avvenire in due modi:

- Montaggio diretto (ad esempio sul pannello posteriore di un armadio elettrico)
- Montaggio su una guida DIN

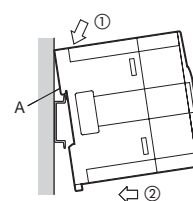
Montaggio diretto

I moduli speciali possono essere montati direttamente con l'ausilio di due viti M4 e dei fori di fissaggio. La distanza dei fori di fissaggio è 80 mm. Tra le singole unità si dovrebbe rispettare uno spazio libero di 1-2 mm. Trovate ulteriori informazioni in merito al montaggio diretto nella descrizione dell'hardware della serie MELSEC FX3U.

Montaggio su una guida DIN

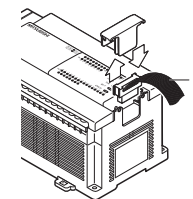
I moduli speciali possono anche essere montati su una guida DIN di larghezza 35 mm a norma DIN46227.

- 1 Applicare il modulo alla guida DIN dal bordo superiore della scanalatura per il montaggio su guida DIN („A“ nell'immagine a destra)



- 2 Premere il modulo contro la barra DIN fino allo scatto in posizione.

- 3 Collegare il cavo d'espansione („B“ nell'immagine a destra) con l'unità PLC base, con un'altra unità di espansione o con un altro modulo speciale. Trovate altre informazioni in merito al collegamento nella descrizione dell'hardware relativo alla serie MELSEC FX3U.



Collegamento



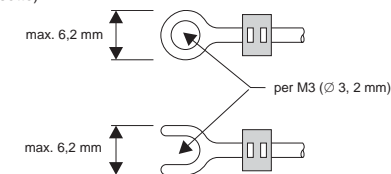
ATTENZIONE

- Non disporre le linee di segnale in prossimità di linee con tensione di rete o ad alta tensione o di linee conduttive di tensione di carico. La distanza minima da tali linee è di 100 mm. La mancata osservanza di tale distanza può causare malfunzionamenti da interferenze.
- Collegare a terra il PLC e la schermatura di linee di segnale in un punto comune in prossimità del PLC, però non comune con linee conduttive ad alta tensione.

Cavi utilizzabili e coppie di serraggio delle viti

Per il collegamento dei segnali analogici utilizzare cavi schermati e trefolati. Posare questi cavi separati da linee conduttrici di tensioni elevate o, per esempio, di segnali ad alta frequenza per servocomandi.

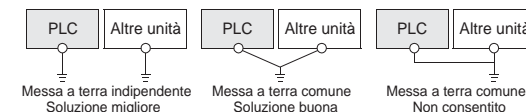
Per collegare l'alimentazione elettrica e i segnali d'ingresso volgate far uso di golfari ad anello d'uso commerciale o di capicorda per viti M3 (v. sotto)



La coppia di serraggio delle viti è 0,5 - 0,8 Nm.

Messa a terra

- La resistenza di terra può essere pari a max 100 Ω.
- Il punto di collegamento dovrebbe essere più vicino possibile al PLC. I fili di messa a terra dovrebbero essere i più corti possibile.
- Il PLC dovrebbe, se possibile, essere messo a terra separato dalle altre unità. Qualora non fosse possibile procedere a una messa a terra indipendente, eseguire una messa a terra comune come da esempio al centro nella figura qui sotto.



- La sezione della linea di terra dovrebbe essere almeno 2 mm².

Instrucciones de instalación para módulos especiales analógicos de entrada y de salida

Nro. Art.: 202745 ESP, Versión A, 20122006

Indicaciones de seguridad

Sólo para electricistas profesionales debidamente cualificados

Estas instrucciones de instalación están dirigidas exclusivamente a electricistas profesionales reconocidos que estén perfectamente familiarizados con los estándares de seguridad de la electrotécnica y de la técnica de automatización. La proyección, la instalación, la puesta en servicio, el mantenimiento y el control de los dispositivos tienen que ser llevados a cabo exclusivamente por electricistas profesionales reconocidos. Manipulaciones en el hardware o en el software de nuestros productos que no estén descritas en estas instrucciones de instalación o en otros manuales, pueden ser realizadas únicamente por nuestros especialistas.

Empleo reglamentario

Los controladores lógicos programables (PLCs) de la serie FX3U de MELSEC han sido diseñados exclusivamente para los campos de aplicación que se describen en las presentes instrucciones de instalación o en los manuales aducidos más abajo. Hay que atenerse a las condiciones de operación indicadas en los manuales. Los productos han sido desarrollados, fabricados, controlados y documentados en conformidad con las normas de seguridad pertinentes. Manipulaciones en el hardware o en el software por parte de personas no cualificadas, así como la no observancia de las indicaciones de advertencia contenidas en estas instrucciones de instalación o colocadas en el producto, pueden tener como consecuencia graves daños personales y materiales. En combinación con los controladores lógicos programables de la familia FX de MELSEC sólo se permite el empleo de los dispositivos adicionales o de ampliación recomendados por MITSUBISHI ELECTRIC. Todo empleo o aplicación distinto o más amplio del indicado se considerará como no reglamentario.

Normas relevantes para la seguridad

Al realizar trabajos de proyección, instalación, puesta en servicio, mantenimiento y control de los dispositivos, hay que observar las normas de seguridad y de prevención de accidentes vigentes para la aplicación específica. En estas instrucciones de instalación hay una serie de indicaciones importantes para el manejo seguro y adecuado del dispositivo. A continuación se recoge el significado de cada una de las indicaciones:



PELIGRO

Advierte de un peligro para el usuario. La no observación de las medidas de seguridad indicadas puede tener como consecuencia un peligro para la vida o la salud del usuario.



ATENCIÓN

Advierte de un peligro para el dispositivo u otros aparatos. La no observancia de las medidas de seguridad indicadas puede tener como consecuencia graves daños en el dispositivo o en otros bienes materiales.

Otras informaciones

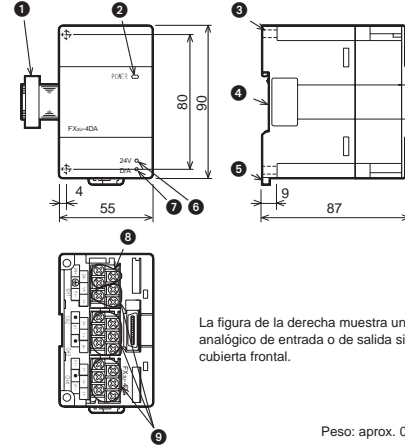
Los manuales siguientes contienen más información acerca de los dispositivos:

- Descripción de hardware de la serie FX3U de MELSEC
- Instrucciones de empleo de los módulos analógicos de la serie FX3U
- Instrucciones de programación de la familia FX de MELSEC

Estos manuales están a su disposición de forma gratuita en Internet (www.mitsubishi-automation.es).

Si se le presentaran dudas acerca de la instalación, programación y la operación de los controladores de la serie FX3U de MELSEC, no dude en ponerse en contacto con su oficina de ventas o con uno de sus vendedores autorizados.

Dimensiones y denominación de los componentes



La figura de la derecha muestra un módulo analógico de entrada o de salida sin la cubierta frontal.

Peso: aprox. 0,2 kg

Todas las medidas se indican en „mm“.

Nº.	Descripción	
1	Cable de extensión	
2	LED POWER (verde): Este LED se ilumina cuando el PLC pone a disposición una tensión de 5 V DC.	
3	Perforación de fijación Dos perforaciones (∅ 4,5 mm) para tornillos M4 para la fijación del módulo en caso de que no se utilice ningún carril DIN.	
4	Escote para el montaje en carril DIN (DIN 46277)	
5	Brida de montaje para carril DIN	
6	LED 24 V (rojo): Este LED se ilumina cuando los bornes "24+" y "24-" son alimentados con 24 V DC.	
7	LED A/D (rojo): Parpadea durante conversión A/D	Sólo con FX3U-4AD
	LED D/A (rojo): Parpadea durante la conversión D/A	Sólo con FX3U-4DA
8	Conexión para la tensión de alimentación (24 V DC)	Tornillos de bornes: M3
9	Conexión para entradas (FX3U-4AD) o salidas (FX3U-4DA) analógicas	

Conformidad

Los módulos de la serie FX3U de MELSEC satisfacen las directivas comunitarias relativas a la compatibilidad electromagnética (CEM), así como los estándares UL (UL, cUL).

Instalación y cableado



PELIGRO

Antes de empezar con la instalación y con el cableado hay que desconectar la tensión de alimentación del PLC y otras posibles tensiones externas.



ATENCIÓN

- Haga funcionar los módulos sólo bajo las condiciones ambientales especificadas en la descripción de hardware de la serie FX3U. Los módulos no deben exponerse al polvo, a niebla de aceite, a gases corrosivos o inflamables, a vibraciones fuertes o a golpes, a altas temperaturas, a condensación o a humedad.
- Al realizar el montaje tenga cuidado de que no entren al interior del módulo virutas de metal o restos de cables a través de las ranuras de ventilación. Ello podría causar incendios, defectos o errores en el dispositivo.
- Después de la instalación, retire la cubierta de protección de las ranuras de ventilación de los módulos. Si no se tiene en cuenta este punto pueden producirse incendios, fallos del aparato y errores.
- No toque ninguna parte del dispositivo que esté sometida a tensión, como p.ej. los bornes de conexión o las conexiones de enchufe.
- Fije los módulos de forma segura a un carril DIN o con tornillos.
- Instale el PLC sobre una base plana y lisa con objeto de evitar una deformación del mismo.
- Fije el cable de extensión de forma segura a la clavija correspondiente. Uniones insuficientes pueden provocar disfunciones.

PLCs aplicables

Un módulo especial de la serie FX3U DE MELSEC puede combinarse sólo con unidades base PLC de la serie FX3U de MELSEC. La instalación puede realizarse en el lado derecho de una unidad base PLC, de una unidad de extensión o de otro módulo especial. En un PLC de la serie FX3U es posible instalar hasta ocho módulos especiales. La descripción de hardware de la serie FX3U de MELSEC ofrece más informaciones relativas a la instalación de los módulos.

Montaje

El montaje de los módulos especiales FX3U-4AD y FX3U-4DA puede tener lugar de dos maneras:

- Montaje directo (p.ej. en la pared trasera de un armario de distribución)
- Montaje en un carril DIN

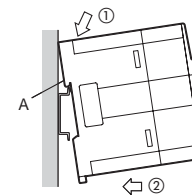
Montaje directo

Los módulos especiales pueden montarse directamente con ayuda de dos tornillos M4 y de los agujeros de fijación. La distancia entre los agujeros de fijación es de 80 mm. Entre cada una de las unidades hay que mantener un espacio libre de entre 1 y 2 mm. La descripción de hardware de la serie FX3U de MELSEC ofrece más informaciones relativas al montaje directo.

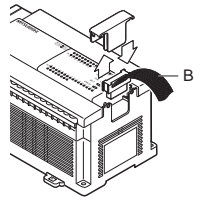
Montaje en un carril DIN

Los módulos especiales pueden montarse también en un carril DIN según DIN46227 con un ancho de 35 mm.

- 1 Cuelgue el módulo en el carril DIN con el borde superior del hueco previsto para este tipo de montaje ("A" en la figura de la derecha).
- 2 Oprima el módulo contra el carril hasta que encaje.



- 3 Una el cable de extensión ("B" en la figura de la derecha) con la unidad base PLC, con una unidad de extensión o con otro módulo especial. La descripción de hardware de la serie FX3U de MELSEC ofrece más informaciones relativas a la conexión.



Cableado



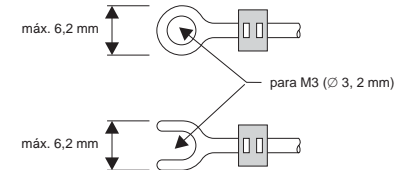
ATENCIÓN

- No tienda las líneas de señales en las proximidades de líneas de red o de alta tensión o de líneas con tensión de trabajo. La distancia mínima con respecto a ese tipo de líneas tiene que ser de 100 mm. Si no se tiene en cuenta este punto pueden producirse fallos y disfunciones.
- Ponga a tierra el PLC y el blindaje de las líneas de señales en un punto determinado cerca del PLC, pero no junto con líneas que lleven una tensión alta.

Líneas utilizables y momentos de apriete de los tornillos

Para la conexión de las señales analógicas hay que emplear líneas blindadas y retorcidas. Tienda estas líneas separadas de otras líneas que lleven alta tensión o por ejemplo señales de alta frecuencia para servoaccionamientos.

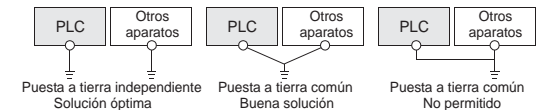
Para la conexión de la tensión de alimentación y de las señales de entrada, emplee anillos o terminales de cable corrientes para tornillos M3 (ver abajo).



El par de apriete de los tornillos es de entre 0,5 y 0,8 Nm.

Puesta a tierra

- La resistencia de tierra puede ser de 100 Ω como máximo.
- El punto de conexión ha de estar tan cerca del PLC como sea posible. Los cables para la puesta a tierra tienen que ser tan cortos como sea posible.
- En la medida de lo posible, el PLC debe ponerse a tierra separadamente de otros aparatos. En caso de que no fuera posible una puesta a tierra propia, hay que llevar a cabo una puesta a tierra en conformidad con el ejemplo de la figura siguiente.



- La sección de la línea de puesta a tierra tiene que ser como mínimo de 2 mm².

Руководство по установке аналоговых входных и выходных модулей

Кат.№.: 202745 RUS, Версия А, 17012007

Указания по безопасности

Только для квалифицированных электриков

Эти руководство по установке адресовано исключительно квалифицированным электрикам, получившим признанное образование и знающим стандарты безопасности в области электротехники и техники автоматизации. Проектировать, устанавливать, вводить в эксплуатацию, обслуживать и проверять аппаратуру разрешается только квалифицированному электрику, получившему признанное образование. Вмешательства в аппаратуру и программное обеспечение нашей продукции, не описанные в этом или иных руководствах, разрешены только нашим специалистам.

Использование по назначению

Программируемые контроллеры (ПЛК) MELSEC серии FX3U предназначены только для тех областей применения, которые описаны в этом руководстве по установке или нижеуказанных руководствах. Обращайте внимание на соблюдение общих условий эксплуатации, названных в руководствах. Продукция разработана, изготовлена, проверена и задокументирована с соблюдением норм безопасности. Неквалифицированные вмешательства в аппаратуру или программное обеспечение, либо несоблюдение предупреждений, содержащихся в этом руководстве или нанесенных на саму аппаратуру, могут привести к серьезным травмам или материальному ущербу. В сочетании с программируемыми контроллерами MELSEC семейства FX разрешается использовать только дополнительные или расширительные приборы, рекомендуемые фирмой MIYUBISI ELECTRIC. Любое иное использование, выходящее за рамки сказанного, считается использованием не по назначению.

Предписания, относящиеся к безопасности

При проектировании, установке, вводе в эксплуатацию, техническом обслуживании и проверке аппаратуры должны соблюдаться предписания по технике безопасности и охране труда, относящиеся к специфическому случаю применения. В этом руководстве содержатся указания, важные для правильного и безопасного обращения с прибором. Отдельные указания имеют следующее значение:



ОПАСНО

Предупреждение об опасности для пользователя. Несоблюдение указанных мер предосторожности может создать угрозу для жизни или здоровья пользователя.



ВНИМАНИЕ

Предупреждение об опасности для аппаратуры. Несоблюдение указанных мер предосторожности может привести к серьезным повреждениям аппаратуры или иного имущества.

Дополнительная информация

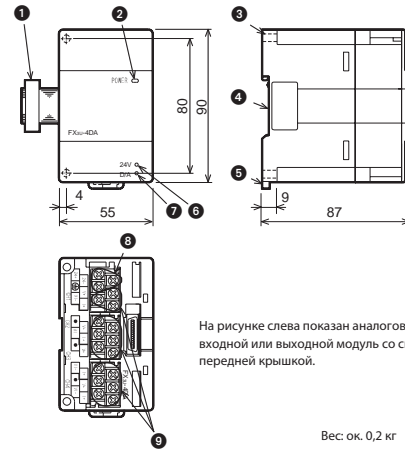
Дополнительная информация о приборах содержится в следующих руководствах:

- описание аппаратуры MELSEC серии FX3U
- Руководство по эксплуатации аналоговых модулей MELSEC серии FX3U
- руководство по программированию MELSEC семейства FX

Эти руководства бесплатно предоставлены в ваше распоряжении в интернете (www.mitsubishielectric.ru).

Если возникнут вопросы по установке, программированию и эксплуатации контроллеров MELSEC серии FX3U, без колебаний обратитесь в ваше региональное торговое представительство или к вашему региональному торговому партнеру.

Размеры и элементы управления



На рисунке слева показан аналоговый входной или выходной модуль со снятой передней крышкой.

Вес: ок. 0,2 кг

Все размеры указаны в „мм“.

№	Описание	
1	Расширительный кабель	
2	Светодиод POWER (зеленый): этот светодиод горит, если программируемый контроллер поставляет постоянное напряжение 5 В.	
3	Крепежное отверстие Два отверстия для крепежных винтов M4, если для крепления модуля не используется стандартный рельс DIN.	
4	Выемка для монтажа на стандартном рельсе по DIN	
5	Монтажная серья для рельса стандарта DIN	
6	Светодиод "24 V" (красный): этот светодиод горит, если на клеммы "24+" и "24-" подается постоянное напряжение 24 В.	
7	Светодиод "A/D" (красный): мигает во время A/Ц-преобразования	Только у FX3U-4AD
	Светодиод "D/A" (красный): мигает во время Ц/A-преобразования	Только у FX3U-4DA
8	Соединение для напряжения питания (24 В пост.)	Винты клемм: M3
9	Соединение для аналоговых входов (FX3U-4AD) или выходов (FX3U-4DA)	

Соответствие

Модули MELSEC серии FX3U соответствуют директивам Европейского Союза по электромагнитной совместимости и стандартам UL (UL, cUL).

Установка и выполнение проводки



ОПАСНО

Перед установкой и выполнением электропроводки отключите напряжение питания программируемого контроллера и прочие внешние напряжения.



ВНИМАНИЕ

- **Эксплуатируйте модули только в окружающих условиях, названных в описании аппаратуры серии FX3U. Модули не должны быть подвержены воздействию пыли, масляного тумана, едких или воспламеняемых газов, сильной вибрации или ударов, высоких температур и конденсата или влажности.**
- **При монтаже обращайте внимание на то, чтобы стружка от сверления или кусочки проводов не попали в модуль через вентиляционные прорезы. Это может привести к возгоранию, выходу аппаратуры из строя или возникновению неисправностей.**
- **После установки удалите защитную крышку с вентиляционных прорезей модулей. Если этого не сделать, может произойти возгорание, может выйти из строя аппаратура или возникнуть неисправность.**
- **Не затрагивайте до токоведущих деталей модулей, например, клемм или разъемов.**
- **Надежно закрепите модули на стандартном рельсе DIN или винтами.**
- **Во избежание механических напряжений установите программируемый контроллер на ровном основании.**
- **Надежно закрепите расширительный кабель на соответствующем штекере. Недостаточные соединения могут привести к функциональным сбоям.**

Применимый программируемый контроллер

Специальный модуль MELSEC серии FX3U совместим только с базовыми блоками программируемых контроллеров MELSEC серии FX3U. Его можно установить с правой стороны базового блока контроллера, расширительного прибора или иного специального модуля. В одном контроллере серии FX3U можно установить до восьми специальных модулей. Дополнительная информация по установке модулей имеется в описании аппаратуры MELSEC серии FX3U.

Монтаж

Специальные модули FX3U-4AD и FX3U-4DA можно смонтировать двумя способами:

- непосредственный монтаж (например, на задней стенке распределительного шкафа)
- НА СТАНДАРТНОМ РЕЛЬСЕ DIN

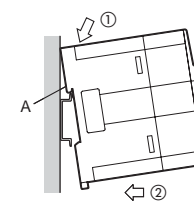
непосредственный монтаж

Специальные модули можно закрепить непосредственно двух винтами M4 в крепежных отверстиях. Расстояние между крепежными отверстиями равно 80 мм. Между отдельными приборами следует оставить свободное пространство 1...2 мм. Дополнительную информацию по непосредственному монтажу вы найдете в описании аппаратуры MELSEC серий FX3U.

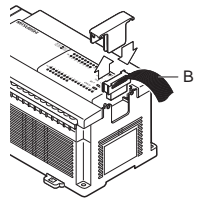
НА СТАНДАРТНОМ РЕЛЬСЕ DIN

Специальные модули можно также установить на стандартном рельсе по DIN46227 шириной 35 мм.

- 1 Для монтажа на стандартном рельсе DIN зацепите модуль верхней кромкой выемки за рельс ("А" на рисунке справа).
- 2 Прижмите модуль к рельсу DIN, так чтобы он зафиксировался.



- 3 Подсоедините расширительный кабель ("В" на рисунке справа) к базовому блоку контроллера, расширительному прибору или иному специальному модулю. Дополнительную информацию о подсоединении вы найдете в описании аппаратуры MELSEC серии FX3U.



Электропроводка



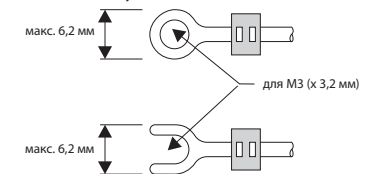
ВНИМАНИЕ

- **Не прокладывайте сигнальные провода вблизи сетевых или высоковольтных линий либо проводов, подводящих силовое напряжение. Минимальное расстояние от этой проводки равно 100 мм. Несоблюдение этого требования может привести к неисправностям и неправильному функционированию.**
- **Заземлите программируемый контроллер и экран сигнальных проводов в общей точке вблизи программируемого контроллера, однако не вместе с проводкой высокого напряжения.**

Применимая проводка и моменты затяжки винтов

Для подключения аналоговых сигналов используйте экранированные и скрученные провода. Прокладывайте эти провода отдельно от проводов, проводящих высокие напряжения или, например, высокочастотные сигналы для сервоприводов.

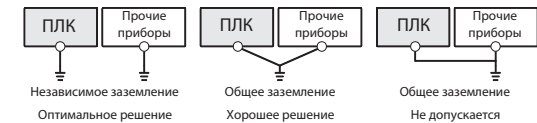
Для подключения напряжения питания и входных сигналов применяйте имеющиеся в продаже кольцевые или иные кабельные наконечники для винтов M3 (см. ввиду).



Момент затяжки винтов: 0,5...0,8 Нм.

Заземление

- Сопротивление заземления не должно превышать 100 Ом.
- Точка соединения должна быть расположена как можно ближе к программируемому контроллеру. Заземляющий провод должен быть как можно короче.
- Программируемый контроллер следует заземлять, по возможности, независимо от других приборов. Если самостоятельное заземление не возможно, следует выполнить общее заземление в соответствии со средним примером на следующем рисунке.



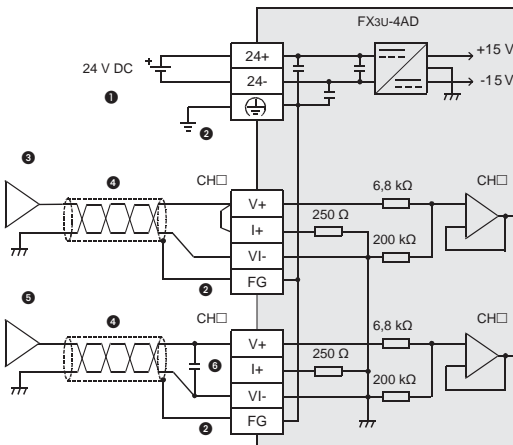
- Поперечное сечение провода заземления должно быть не меньше 2 мм².

FX3U-4AD

- I** Assegnazione dei morsetti di attacco
- E** Asignación de los bornes de conexión
- RUS** Раскладка клемм

Morsettiera / Bloque de bornes / Клемная колодка	Descrizione / Descripción / Описание
	I Alimentazione elettrica (24 V DC)
	E Tensión de alimentación (24 V DC)
	RUS Напряжение питания (24 В пост.)
	I Collegamento di terra
	E Conexión de tierra
	RUS Заземляющее соединение
	I Ingresso analogico canale 1
	E Entrada analógica canal 1
	RUS Аналоговый вход, канал 1
	I Ingresso analogico canale 2
	E Entrada analógica canal 2
	RUS Аналоговый вход, канал 2
	I Ingresso analogico canale 3
	E Entrada analógica canal 3
	RUS Аналоговый вход, канал 3
	I Ingresso analogico canale 4
	E Entrada analógica canal 4
	RUS Аналоговый вход, канал 4

- I** Collegamento dei segnali analogici
- E** Conexión de las señales analógicas
- RUS** Подключение аналоговых сигналов



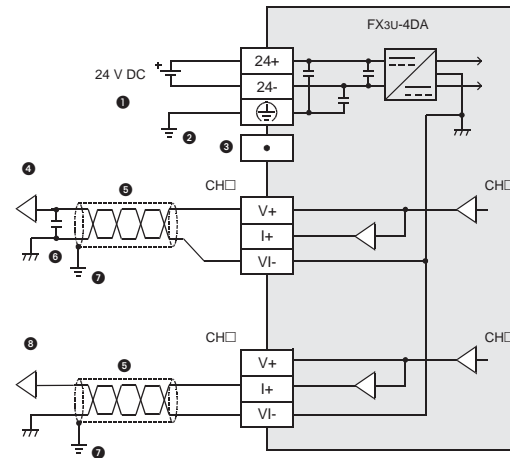
No.	Descrizione / Descripción / Описание
1	I Tensione di alimentazione esterna: 24 V CC $\pm 10\%$, 90 mA Per le unità base FX3U con alimentazione a tensione alternata è possibile alimentare l'FX3U-4AD dalla sorgente di alimentazione di servizio.
	E Suministro externo de tensión: 24 V DC $\pm 10\%$, 90 mA En unidades base FX3U con alimentación de corriente alterna, la fuente de tensión de servicio puede hacerse cargo de la alimentación del FX3U-4AD.
	RUS Внешнее напряжение питания: 24 В пост. $\pm 10\%$, 90 mA В случае базовых блоков FX3U с переменным напряжением питания для питания FX3U-4AD можно использовать источник сервисного напряжения.
2	I Messa a terra (classe D, resistenza di terra $\leq 100 \Omega$) I morsetti "FG" sono internamente collegati al morsetto di terra (\oplus). Per il canale 1 non è presente alcun morsetto FG. Allacciare al morsetto di terra la schermatura di una linea per il canale 1.
	E Puesta a tierra (clase D, resistencia de puesta a tierra $\leq 100 \Omega$) Los bornes "FG" están unidos internamente con el borne de puesta a tierra (\oplus). Para el canal 1 no hay disponible ningún borne FG. Conecte el blindaje de una línea para el canal 1 al borne de puesta a tierra.
	RUS Заземление (класс D, сопротивление заземления $\leq 100 \Omega$) Клеммы "FG" соединены внутри с клеммой заземления (\oplus). Для канала 1 клеммы "FG" не имеется. Экран провода для канала 1 подсоедините к клемме заземления.
3	I Misura di corrente (da 0/4 mA a 20 mA CC). Dovendo rilevare la corrente, occorre collegare i morsetti „V+“ e „I+“.
	E Medición de corriente (0/4 mA a 20 mA DC) Si hay que medir una corriente hay que unir los bornes „V+“ y „I+“.
	RUS Измерение тока (от 4 до 20 mA пост.). Если требуется измерять ток, необходимо соединить клеммы „V+“ и „I+“.
4	I Conduttore a due fili, schermato e trefolato a due
	E Línea de dos conductores, blindada y retorcida
	RUS 2-жильный, экранированный и попарно скрученный провод
5	I Misura di tensione (da -10 a 10 V CC)
	E Medición de tensión (-10 a 10 V DC)
	RUS Измерение напряжения (от -10 до 10 В пост.)
6	I Se con il cablaggio esterno si ha dispersione di tensioni di disturbo o di ronzio, è possibile collegare come compromisura un condensatore (da 0,1 $\mu\text{F}/25\text{V}$ a 0,47 $\mu\text{F}/25\text{V}$).
	E Si a través del cableado externo se producen tensiones de ruido o de zumbido, puede conectarse un condensador (0,1 $\mu\text{F}/25\text{V}$ a 0,47 $\mu\text{F}/25\text{V}$) como contramedida.
	RUS Если по внешней кабельной проводке наводятся напряжения шумов или остаточных пульсаций, то в качестве контрмеры можно подключить конденсатор (0,1...0,47 мкФ, 25 В).

FX3U-4DA

- I** Assegnazione dei morsetti di attacco
- E** Asignación de los bornes de conexión
- RUS** Раскладка клемм

Morsettiera / Bloque de bornes / Клемная колодка	Descrizione / Descripción / Описание
	I Alimentazione elettrica (24 V DC)
	E Tensión de alimentación (24 V DC)
	RUS Напряжение питания (24 В пост.)
	I Collegamento di terra
	E Conexión de tierra
	RUS Заземляющее соединение
	I Uscita analogica canale 1
	E Salida analógica canal 1
	RUS Аналоговый выход, канал 1
	I Uscita analogica canale 2
	E Salida analógica canal 2
	RUS Аналоговый выход, канал 2
	I Uscita analogica canale 3
	E Salida analógica canal 3
	RUS Аналоговый выход, канал 3
	I Uscita analogica canale 4
	E Salida analógica canal 4
	RUS Аналоговый выход, канал 4

- I** Collegamento dei segnali analogici
- E** Conexión de las señales analógicas
- RUS** Подключение аналоговых сигналов



No.	Descrizione / Descripción / Описание
1	I Tensione di alimentazione esterna: 24 V CC $\pm 10\%$, 160 mA Per le unità base FX3U con alimentazione a tensione alternata è possibile alimentare l'FX3U-4DA dalla sorgente di alimentazione di servizio.
	E Suministro externo de tensión: 24 V DC $\pm 10\%$, 160 mA En unidades base FX3U con alimentación de corriente alterna, la fuente de tensión de servicio puede hacerse cargo de la alimentación del FX3U-4DA.
	RUS Внешнее напряжение питания: 24 В пост. $\pm 10\%$, 160 mA В случае базовых блоков FX3U с переменным напряжением питания для питания FX3U-4DA можно использовать источник сервисного напряжения.
2	I Messa a terra (classe D, resistenza di terra $\leq 100 \Omega$)
	E Puesta a tierra (clase D, resistencia de puesta a tierra $\leq 100 \Omega$)
	RUS Заземление (класс D, сопротивление заземления $\leq 100 \Omega$)
3	I Ai morsetti contrassegnati con „•“ non si deve collegare nulla.
	E En los bornes caracterizados con „•“ no se debe conectar nada.
	RUS К клеммам, обозначенным буквой „•“, ничего подключать нельзя.
4	I Uscita tensione (da -10 V a 10 V CC)
	E Salida de una tensión (-10 V a 10 V DC)
	RUS Вывод напряжения (от 0 до 10 В пост.)
5	I Conduttore a due fili, schermato e trefolato a due
	E Línea de dos conductores, blindada y retorcida
	RUS 2-жильный, экранированный и попарно скрученный провод
6	I Se nell'emettere tensioni sul cablaggio esterno si ha dispersione di tensioni di disturbo o di ronzio, è possibile come contromisura collegare in parallelo al carico un condensatore (da 0,1 $\mu\text{F}/25\text{V}$ a 0,47 $\mu\text{F}/25\text{V}$) all'estremità della linea di segnale.
	E Si durante la salida de tensiones a través del cableado externo se producen tensiones de ruido o de zumbido, puede conectarse al final de la línea de señales paralelamente a la carga un condensador (0,1 $\mu\text{F}/25\text{V}$ a 0,47 $\mu\text{F}/25\text{V}$) como contramedida.
	RUS Если при выводе напряжений по внешней кабельной проводке наводятся напряжения шумов или остаточных пульсаций, то в качестве контрмеры в конце сигнального провода можно параллельно нагрузке подключить конденсатор (0,1...0,47 мкФ, 25 В).
7	I Mettere a terra la schermatura delle linee di segnale in un punto in prossimità dell'utenza.
	E Ponga a tierra el blindaje de las líneas de señales en un punto cerca del consumidor.
	RUS Заземлите экран сигнальных проводов в одной точке вблизи потребителя.
8	I Uscita corrente (da 0/4 a 20 mA CC)
	E Salida de una corriente (0/4 a 20 mA DC)
	RUS Вывод тока (от 0/4 до 20 mA пост.)

Podręcznik instalacji specjalnych bloków funkcyjnych z wejściami i wyjściami analogowymi

Nr kat.: 202745 POL, Wersja A, 16042008

Informacje związane z bezpieczeństwem

Tylko dla wykwalifikowanego personelu

Niniejszy podręcznik przeznaczony jest do użytku wyłącznie przez odpowiednio wykwalifikowanych techników elektryków, którzy doskonale znają wszystkie standardy bezpieczeństwa i regulacje, właściwe dla technologii związanej z automatyką. Cała praca z opisanym sprzętem, włącznie z projektem systemu, instalacją, konfiguracją, konserwacją, serwisem i testowaniem wyposażenia, może być wykonywana wyłącznie przez wyszkolonych techników elektryków z potwierdzonymi kwalifikacjami, którzy doskonale znają wszystkie standardy bezpieczeństwa i regulacje, właściwe dla technologii związanej z automatyką.

Prawidłowe używanie sprzętu

Sterowniki programowalne (PLC) z serii MELSEC FX3U, przeznaczone są do aplikacji, opisanych wyraźnie w tym podręczniku lub w podręcznikach wymienionych poniżej. Prosimy dokładnie stosować się do wszystkich parametrów instalacyjnych i eksploatacyjnych wymienionych w tej instrukcji. Wszystkie produkty zostały zaprojektowane, wyprodukowane, przetestowane i udokumentowane zgodnie z przepisami bezpieczeństwa. Każda modyfikacja sprzętu lub oprogramowania, albo ignorowanie podanych w tej instrukcji, lub wydrukowanych na produkcie ostrzeżeń związanych z bezpieczeństwem, może spowodować obrażenia osób albo uszkodzenie sprzętu czy innego mienia. Mogą zostać użyte tylko akcesoria i sprzęt peryferyjny, specjalnie zatwierdzone przez MITSUBISHI ELECTRIC. Każde inne użycie lub zastosowanie tych produktów, uznawane jest za niewłaściwe.

Stosowne regulacje bezpieczeństwa

Wszystkie regulacje bezpieczeństwa zapobiegające wypadkom i właściwe dla określonych zastosowań, muszą być przestrzegane przy projektowaniu systemu, instalacji, konfiguracji, obsłudze, serwisowaniu i testowaniu tych produktów. Specjalne ostrzeżenia, które są istotne przy właściwym i bezpiecznym używaniu produktów, zostały poniżej w tej instrukcji wyraźnie oznaczone:



NIEBEZPIECZEŃSTWO:

Ostrzeżenia związane ze zdrowiem i obrażeniami personelu. Niebabe przestrzeganie środków ostrożności opisanych w niniejszej instrukcji, może skutkować poważnym niebezpieczeństwem utraty zdrowia i obrażeniami.



UWAGA:

Ostrzeżenia związane z uszkodzeniem sprzętu i mienia. Niebabe przestrzeganie środków ostrożności opisanych w niniejszej instrukcji, może skutkować poważnym uszkodzeniem sprzętu lub innej własności.

Dodatkowa informacja

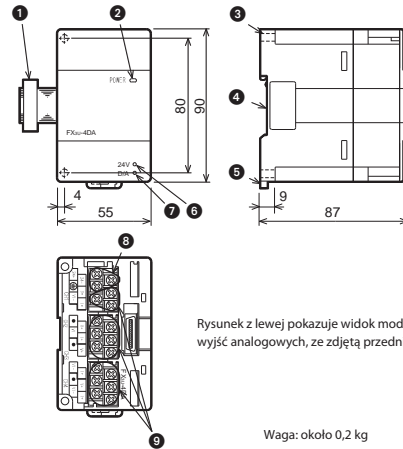
Więcej informacji związanych z tym produktem, można znaleźć w następujących podręcznikach:

- Podręcznik użytkownika serii FX3U – opis sprzętu
- Podręcznik użytkownika serii FX3U – sterowanie analogowe
- Podręcznik programowania serii FX3U

Podręczniki te dostępne są bezpłatnie poprzez Internet (www.mitsubishi-automation.pl).

Jeśli pojawią się jakiegokolwiek pytania związane z programowaniem i działaniem sprzętu opisanego w tym podręczniku, prosimy o skontaktowanie się z właściwym biurem sprzedaży lub odpowiednim działem.

Wymiary zewnętrzne i nazwy części



Rysunek z lewej pokazuje widok modułu wejść/ wyjść analogowych, ze zdjętą przednią pokrywą.

Waga: około 0,2 kg

Wszystkie wymiary podane są w "mm".

Nr.	Opis	
1	Kabel rozszerzający	
2	POWER LED (zielony): świeci po podaniu 5 V DC ze sterownika PLC.	
3	Otwór do bezpośredniego montażu: 2 otwory o średnicy 4,5 mm (śruba montażowa: wkręt M4)	
4	Rowek montażowy szyny DIN (szyna DIN: DIN 46 277)	
5	Zaczep montażowy do szyny DIN	
6	24 V LED (czerwony): świeci, gdy do zacisków "24+" i "24-" odpowiednio doprowadzono zasilanie 24 V DC.	
7	A/D LED (czerwony): świeci w czasie przetwarzania A/D.	Tylko FX3U-4AD
7	D/A LED (czerwony): świeci w czasie przetwarzania D/A.	Tylko FX3U-4DA
8	Listwa zaciskowa napięcia zasilania 24 V DC	
9	Listwa zaciskowa dla wejścia analogowego (FX3U-4AD) lub wyjścia analogowego (FX3U-4DA)	Zaciski w listwie: śruby M3

Właściwe standardy

Moduły z serii MELSEC FX3U spełniają normę EC (norma EMC) i wymagania UL (UL, CUL).

Instalacja i okablowanie

⚠ NIEBEZPIECZEŃSTWO

Chcąc nie dopuścić do porażenia elektrycznego lub zniszczenia produktu, przed rozpoczęciem instalowania lub okablowaniem, należy na zewnątrz rozłączyć wszystkie fazy zasilające.

⚠ UWAGA

- Produkt powinien być używany w warunkach otoczenia zawartych w ogólnej specyfikacji, opisanych w Hardware Manual. Nie wolno używać produktu w obszarach zapyłonych, oparach oleju, pyłach przewodzących, gazach żrących lub palnych, narażać na wibracje lub uderzenia, wystawiać na działanie wysokiej temperatury, pary skroplonej lub wiatru i deszczu. Jeśli produkt używany jest w takich miejscach, jak opisane wyżej, może spowodować porażenie elektryczne, pożar, nieprawidłowe działanie, uszkodzenie lub pogorszenie właściwości.
- Podczas wiercenia otworów pod wkręty lub okablowanie, wióry lub obciążone końcówki przewodów nie powinny dostać się do środka szczelinami wentylacyjnymi. Taki przypadek może spowodować pożar, uszkodzenie lub wadliwe działanie.
- Po zakończeniu instalacji należy upewnić się, że opaska przeciwpyłowa została usunięta z otworów wentylacyjnych PLC. Niestaranne wykonanie tych czynności może spowodować pożar, uszkodzenie i wadliwe działanie sprzętu.
- Bezpośrednio nie dotykać przewodzących części produktu.
- Produkt należy zamontować bezpiecznie, stosując szynę DIN lub śruby.
- Chcąc nie dopuścić do skręcania, produkt należy zamontować na płaskim podłożu.
- Kabel rozszerzający należy bezpiecznie zamocować do określonego złącza. Uszkodzenia styku mogą spowodować niewłaściwe działanie.

Właściwe PLC

Specjalny blok funkcyjny z serii MELSEC FX3U, może być używany wyłącznie w połączeniu z jednostką centralną z serii FX3U. Może zostać zamontowany zarówno z prawej strony jednostki centralnej PLC, jednostki rozszerzającej jak i innego specjalnego bloku funkcyjnego. W jednym sterowniku PLC z serii FX3U, może pracować do ośmiu specjalnych bloków funkcyjnych. Po dalsze informacje związane z planami rozmieszczenia instalacji, odsyłamy do Hardware Manual serii FX3U.

Montaż

Specjalne bloki funkcyjne FX3U-4AD i FX3U-4DA, mogą być montowane na dwa różne sposoby:

- Montaż bezpośredni np. w szafie sterującej
- Montaż na szynie DIN

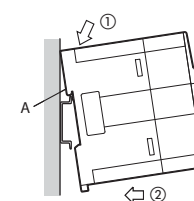
Montaż bezpośredni

Specjalne bloki funkcyjne mogą być montowane za pomocą dwóch śrub M4, które mocują blok przez dwa otwory do bezpośredniego montażu. Rozstaw otworów montażowych wynosi 80 mm. Niezbędna odległość pomiędzy każdą jednostką wynosi 1 do 2 mm. Po dalsze informacje związane z bezpośrednim montażem, odsyłamy również do Hardware Manual serii FX3U.

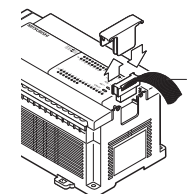
Montaż na szynie DIN

Specjalne bloki funkcyjne mogą być montowane na szynie DIN (DIN 46 227, o szerokości 35 mm).

- 1 Umieścić górną krawędź rowka do montażu szyny DIN („A” na rys. z prawej) na szynie DIN.
- 2 Naciśnąć specjalny blok funkcyjny w kierunku szyny DIN.



- 3 Podłączyć kabel rozszerzający („B” na rys. z prawej) do jednostki centralnej, rozszerzającego bloku wejściowo/ wyjściowego lub specjalnego bloku funkcyjnego. W sprawie szczegółów związanych z połączeniem kabla rozszerzającego, odsyłamy do Hardware Manual serii FX3U.



Okablowanie

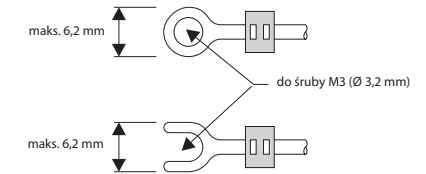
⚠ UWAGA

- Nie układać kabli sygnałowych blisko głównych obwodów, linii zasilających wysokiego napięcia lub linii łączących z obciążeniem. W przeciwnym wypadku możliwe są skutki w postaci zakłóceń lub indukowanych przepięć. Podczas kablowania, od powyższych obwodów należy utrzymywać bezpieczną odległość, większą niż 100 mm.
- Ekran przewodu lub ekran kabla ekranowanego należy uziemić w jednym punkcie na PLC. Nie uziemiać jednak w tym samym punkcie, co linie wysokiego napięcia.

Stosowane kable i moment dokręcania śrub w listwach

Do podłączenia sygnałów analogowych należy stosować kable w postaci 2-żyłowej, ekranowanej skrętki. Kable powinny być oddzielone od linii zasilających lub linii indukujących zakłócenia (np. kabla łączącego serwowzmacniacz i serwosilnik).

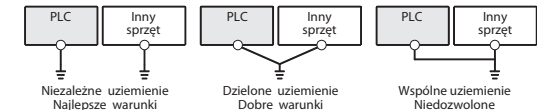
Do podłączenia napięcia zasilającego i sygnałów analogowych, należy stosować dostępne w handlu końcówki przewodów, przystosowane do śrub M3.



Śruby w listwie zaciskowej dokręcać z momentem 0,5 do 0,8 Nm.

Uziemienie

- Oporność uziemienia powinna wynosić 100 Ω lub mniej.
- Punkt uziemiający należy umieścić blisko PLC. Przewody uziemiające powinny być tak krótkie, jak to jest możliwe.
- Chcąc uzyskać lepsze rezultaty, należy wykonać niezależne uziemienie. Jeśli nie wykonano niezależnego uziemienia, należy wykonać uziemienie dzielone, jak na następnym rysunku.



- Przekrój kabla uziemiającego powinien wynosić przynajmniej 2 mm².

Az analóg bemeneti/kimeneti speciális funkciót végző modulok üzembehelyezési leírása

Cikkszám: 202745 HUN, A Változat, 16042008

Biztonsági tájékoztató

Csak szakképzett munkatársaknak

Ez az útmutató csak a megfelelően képzett és szakképesítéssel rendelkező olyan elektrotechnikai szakemberek számára készült, akik tisztában vannak az idevágó automatizálási technológia szabványaival. A leírt berendezésen végzett minden munka, ideértve a rendszer tervezését, üzembe helyezését, beállítását, karbantartását, javítását és ellenőrzését, csak képzett és megfelelő minősítéssel rendelkező elektrotechnikusok végezhetik, akik ismerik az automatizálási technológia vonatkozó biztonsági szabványait és előírásait.

A berendezés helyes használata

A MELSEC FX3U sorozat programozható vezérlői (PLC) kizárólag az ebben a kézikönyvben vagy az alábbiakban felsorolt kézikönyvekben leírt alkalmazásokhoz készültek. Kérjük tartsa be a kézikönyvben leírt összes beszerelési és üzemeltetési előírást. Mindegyik termék tervezése, gyártása, ellenőrzése és dokumentálása a biztonsági előírásoknak megfelelően történt. A hardver vagy a szoftver bármely módosítása vagy a kézikönyvben szereplő vagy a termékre nyomtatott biztonsági figyelmeztetések figyelmen kívül hagyása személyi sérülést vagy a berendezés és egyéb tulajdon károsodását okozhatja. Kifejezetten csak a MITSUBISHI ELECTRIC által jóváhagyott tartozékok és perifériák használata megengedett. A termékek bármely más használata vagy alkalmazása helytelennek minősül.

Vonatkozó biztonsági szabályozások

Minden, az Ön egyedi alkalmazására vonatkozó biztonsági és balesetvédelmi előírást be kell tartani a rendszerek tervezése, üzembe helyezése, beállítása, karbantartása, javítása és ellenőrzése során. Ebben a kézikönyvben a termékek helyes és biztonságos használatára vonatkozó speciális figyelmeztetések világosan meg vannak jelölve az alábbiak szerint:

VESZÉLY:

Személyi sérülés veszélyére vonatkozó figyelmeztetések. Az itt leírt óvintézkedések figyelmen kívül hagyása sérülést vagy súlyos egészségkárosodást okozhat.

VIGYÁZAT:

A berendezések vagy vagyontárgyak sérülésére vonatkozó figyelmeztetések. Az itt leírt óvintézkedések figyelmen kívül hagyása a berendezés vagy egyéb vagyontárgyak súlyos károsodásához vezethet.

További információk

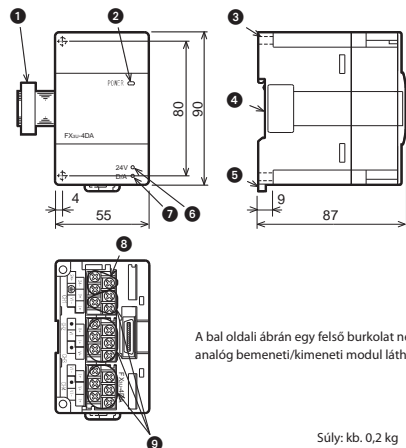
Az alábbi kézikönyvek további tájékoztatást adnak a modulokról:

- Az FX3U sorozat felhasználói kézikönyve – Hardver leírás
- Az FX3U sorozat felhasználói kézikönyve – Analóg vezérlés leírása
- Az FX3U sorozat programozási kézikönyve

Ezek a könyvek ingyenesen elérhetők az interneten (www.mitsubishi-automation.hu).

Ha bármilyen kérdése van a kézikönyvben leírt berendezés programozásával vagy használatával kapcsolatban, kérjük vegye fel a kapcsolatot az illetékes értékesítési irodával vagy osztállyal.

Külső méretek és az alkatrészek elnevezései



A bal oldali ábrán egy felső burkolat nélküli analóg bemeneti/kimeneti modul látható.

Súly: kb. 0,2 kg

A méretek milliméterekben vannak megadva.

Szám	Leírás	
1	Hosszabbítókábel	
2	POWER LED (zöld): Világít ha a PLC biztosítja az 5 V DC tápfeszültséget.	
3	Közvetlen felszerelésre szolgáló rögzítőfurat: 2 db 4,5 mm átmérőjű furat (rögzítőcsavar: M4 csavar)	
4	DIN sín rögzítő horony (DIN sín: DIN46277)	
5	DIN sín rögzítő kampó	
6	24 V LED (vörös): Világít ha a "24+" és a "24-" kapcsok megfelelően el vannak látva 24 V DC tápfeszültséggel.	
7	A/D LED (vörös): Villog A/D átalakítás közben	Csak az FX3U-4AD típusnál
8	D/A LED (vörös): Villog D/A átalakítás közben	Csak az FX3U-4DA típusnál
9	A tápellátás sorkapcsai (24 V DC)	Sorkapocs csavarok: M3 csavar
	Az analóg bemenetek (FX3U-4AD) vagy az analóg kimenetek (FX3U-4DA) sorkapcsai	

Vonatkozó szabvány

A MELSEC FX3U sorozathoz tartozó modulok megfelelnek az EC irányelvnek (EMC irányelv) és az UL szabványoknak (UL, cUL).

Felszerelés és huzalozás

VESZÉLY

A beszerelési vagy huzalozási munkálatok megkezdése előtt szakítsa meg a külső tápellátás összes fázisát, elektromos áramütés vagy termékárosodás megelőzése érdekében.

VIGYÁZAT

- A termék a hardver kézikönyvben leírt általános specifikációknak megfelelő környezetben használható. Soha ne használja a terméket porral, olajos füsttel, vezető porokkal, korrozív vagy gyúlékony gázokkal szennyezett helyeken, ne tegye ki részecskének, uteseknek vagy magas hőmérsékletnek, kondenzációnak vagy szélnek és esőnek. A terméknek a fent leírt környezetekben való használata áramütést, tüzet, hibás működést, károsodást vagy minőségromlást okozhat.
- Huzalozáskor vagy a csavarok furatainak fúrásakor ügyeljen arra, hogy a levágott vezetékvégek vagy forgácsok ne juthassanak a szellőzőnyílásokba. Az ilyen esetek tüzet, meghibásodást vagy hibás működést okozhatnak.
- A felszerelési munkálatok befejeztével győződjön meg róla, hogy a porvédő burkolatot eltávolította a PLC szellőzőnyílásairól. A szellőzőnyílások fedettsége tüzet, a berendezés meghibásodását vagy hibás működést idézhet elő.
- A termék vezetéképes alkatrészeihez ne érjen hozzá közvetlenül.
- Szerelje fel a terméket a DIN sínre vagy a csavarok segítségével.
- A görbülések elkerülése érdekében a terméket sík felületre szerelje fel.
- A hosszabbítókábel csatlakoztatásánál ügyelni kell arra, hogy a kábel szilárdan illeszkedjen a csatlakozó aljzatba. Az érintkezések megszakadása hibás működést idézhet elő.

Alkalmazható PLC

A MELSEC FX3U sorozathoz tartozó speciális funkciót végző blokkok kizárólag az FX3U sorozat központi egységeivel kombinálhatók. Egy PLC központi egységének, egy bővítőegységnek (vagy bővítőblokknak) vagy egy másik speciális funkciót végző blokknak a jobb oldalára szerelhetők fel. Egy FX3U sorozathoz tartozó PLC-hez legfeljebb nyolc speciális funkciót végző blokk csatlakoztatható.

További információkat az üzembehelyezési eljárásokról az FX3U sorozat hardver kézikönyvében talál.

Felszerelés

Az FX3U-4AD és az FX3U-4DA speciális funkciót végző blokk két különböző módon szerelhető fel:

- Közvetlen rögzítés, például egy kapcsolószekrénybe
- DIN sínes rögzítés

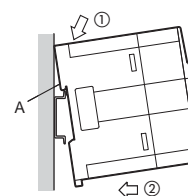
Közvetlen rögzítés

A speciális funkciót végző blokkok kettő M4 csavar és kettő rögzítőfurat segítségével rögzíthetők. A rögzítőfuratok egymás közötti távolsága 80 mm. Az egységek között 1-2 milliméteres rést kell hagyni. A közvetlen felszerelésről további információkat az FX3U sorozat hardver kézikönyvében találhat.

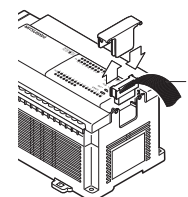
DIN sínes rögzítés

A speciális funkciót végző blokkok DIN sínre is rögzíthetők (DIN46227; szélesség: 35 mm).

- 1 Helyezze rá a DIN sín rögzítő horony felső élét („A”) a DIN sínre.
- 2 Pattintsa rá a speciális funkciót végző blokkot a DIN sínre.



- 3 A hosszabbítókábel (B) csatlakoztassa a központi egységhez, a bemeneti/kimeneti bővítőegységhez (bővítőblokkhoz) vagy a speciális funkciót végző blokkhoz. A hosszabbítókábel csatlakoztatásáról részletes leírást az FX3U sorozat hardver kézikönyvében talál.



Huzalozás

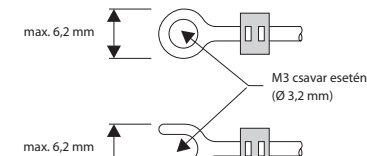
VIGYÁZAT

- Ne vezesse közel a jelvezetéseket a hálózati áramkörhöz, nagyfeszültségű vezetékhez vagy feszültségálló vezetékhez. Ha nem tartja magát a fenti irányelvekhez, akkor zaj vagy feszültségingadozás alakulhat ki. Huzalozáskor hagyjon a fentiek fölül legalább 100 mm biztonsági távolságot.
- Az árnyékoló vezetékét vagy az árnyékolt vezeték árnyékolását földelje le úgy, hogy hozzáérti őket a PLC egyik pontjához. A földelést azonban ne a nagyfeszültségű vezeték földelési pontjánál alakítsa ki.

Az alkalmazandó kábelek és a kapcsok meghúzónyomatéka

Az analóg jelvezetéseknél kétezer árnyékolt kábelt használjon és válassza őket külön a hálózati áramköröktől vagy az induktív vezetékektől (például szervo motoroknál).

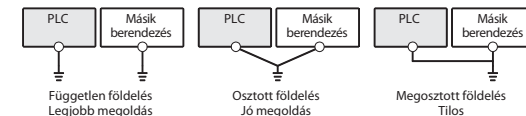
Az M3 csavarokat a kereskedelmi forgalomban lévő csatlakozó csapok segítségével kell meghúzni a tápellátás és az analóg jelek csatlakozásaihoz.



A sorkapocs-csavarok megfelelő meghúzónyomatéka 0,5 – 0,8 Nm.

Földelés

- A földelési ellenállás legyen 100 Ω vagy annál kisebb.
- A földelési pontnak közel kell lennie a PLC-hez. A földelő vezetéknek a lehető legrövidebbnek kell lenniük.
- A legjobb eredmények független földeléssel érhetők el. Ha független földelésre nincs lehetőség, akkor a lenti ábrán látható módon alakítson ki „osztott földelést”.



- A földelő vezeték keresztmetszete nem lehet kisebb 2 mm²-nél.

Návod k instalaci speciálních analogových vstup/výstupních modulů

Č. zboží: 202745 CZ, Verze A, 16042008

Bezpečnostní pokyny

Pouze pro osoby s elektrotechnickou kvalifikací

Tento návod k instalaci je určen výhradně pro prokazatelně vyškolené pracovníky s elektrotechnickou kvalifikací, kteří jsou obeznámeni s bezpečnostními standardy v elektrotechnice a automatizační technice. Projektování, instalaci, uvádění do provozu, údržbu a kontroly přístrojů mohou provádět pouze prokazatelně vyškolení pracovníci s elektrotechnickou kvalifikací. Zásahy do technického a programového vybavení našich výrobků, které nejsou popsány v tomto návodu nebo ostatních příručkách, mohou provádět pouze naši odborní pracovníci.

Použití v souladu se stanoveným určením

Programovatelné automaty (PLC) řady MELSEC FX3U jsou určeny jen pro ty oblasti použití, které jsou popsány v tomto návodu k instalaci nebo v níže uvedených příručkách. Dodržte všeobecné provozní podmínky uvedené v těchto příručkách. Popsané výrobky byly vyvinuty, vyrobeny, přezkoušeny a vybaveny dokumentací tak, aby vyhovely příslušným bezpečnostním normám. Nekvalifikované zásahy do technického nebo programového vybavení případně nedodržení varovných upozornění uvedených v této příručce nebo umístěných na přístroji může vést k těžkým škodám na zdraví osob a majetku. Ve spojení s programovatelnými automaty rodiny MELSEC FX se mohou používat pouze ty doplňkové a rozšiřující přístroje, které byly doporučeny firmou MITSUBISHI ELECTRIC. Jakákoliv jiná aplikace nebo využití jdoucí nad rámec nasazení popsaného v tomto návodu bude považováno za použití odporující stanovenému určení.

Předpisy vztahující se k bezpečnosti

Při projektování, instalaci, uvádění do provozu, údržbě a kontrole přístrojů je nezbytné dodržovat bezpečnostní předpisy a předpisy pro předcházení úrazům platné pro daný případ nasazení. V tomto návodu k instalaci jsou obsažena upozornění, která jsou důležitá pro správné a bezpečné zacházení s tímto výrobkem. Jednotlivá upozornění mají následující význam:

NEBEZPEČÍ:
Varování před ohrožením uživatele
Zanedbání uvedených preventivních opatření může vést k ohrožení života nebo zdraví uživatele.

UPOZORNĚNÍ:
Varování před poškozením přístrojů
Zanedbání uvedených preventivních opatření může vést k značným škodám na přístroji nebo na jiných věcných hodnotách.

Další informace

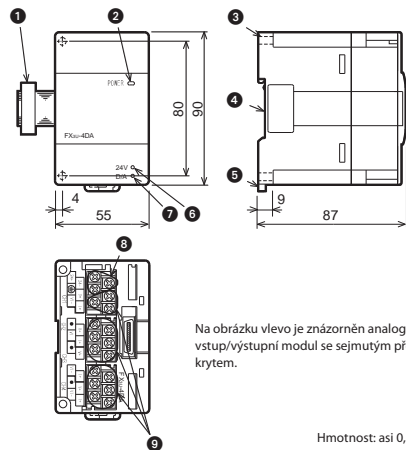
Následující návody obsahují další informace pro tyto moduly:

- Popis technického vybavení řady MELSEC FX3U
- Návod k obsluze analogových modulů řady MELSEC FX3U
- Návod k programování pro rodinu zařízení MELSEC FX3U

Tyto příručky jsou vám bezplatně k dispozici na internetu (www.mitsubishi-automation-cz.com).

S vašimi dotazy k instalaci, programování a provozu automatů řady MELSEC FX3U se bez váhání obraťte na příslušné prodejní místo nebo na některého z vašich distributorů.

Rozměry a obslužné prvky



Na obrázku vlevo je znázorněn analogový vstup/výstupní modul se sejmutým předním krytem.

Hmotnost: asi 0,2 kg

Všechny rozměry jsou uváděny v milimetrech.

Č.	Popis	
1	Rozšiřovací kabel	
2	POWER-LED (zelená): Dioda LED svítí, pokud automat PLC poskytuje napětí 5 Vss.	
3	Montážní otvory: Dva otvory (ř 4,5 mm) pro šrouby M4 k upevnění modulu, když není k dispozici DIN lišta.	
4	Vybrání pro montáž na DIN lištu (DIN 46277)	
5	Montážní úchyt pro DIN lištu	
6	24 V - LED (červená): Tato LED svítí, pokud je napětí 24 Vss přivedeno na svorky „24+“ a „24-“.	
7	A/D - LED (červená): během A/D převodu bliká	Jen u FX3U-4AD
7	D/A - LED (červená): během D/A převodu bliká	Jen u FX3U-4DA
8	Prívodní svorky pro napájecí napětí (24 Vss)	Šroubové svorky: M3
9	Prívodní svorkovnice pro analogové vstupy (FX3U-4AD) nebo výstupy (FX3U-4DA)	

Shoda se standardy

Moduly řady MELSEC FX3U splňují směrnice EU o elektromagnetické kompatibilitě a normy UL (UL, CUL).

Instalace a kabelové propojení

NEBEZPEČÍ
Před instalací a připojováním kabelů vypněte napájecí napětí pro PLC a ostatní externí napětí.

UPOZORNĚNÍ

- Moduly provozujte pouze v prostředí, které vyhovuje podmínkám uvedeným v popisu technického vybavení řady FX3U. Moduly nesmí být vystaveny prachu, olejové mlze, leptavým nebo hořlavým plynům, silným vibracím nebo rázům, vysokým teplotám a kondenzačním účinkům nebo vlhkosti.
- Při montáži dávejte pozor na to, aby se do modulu nedostaly přes větrací štěrbinu třísky z vrtní nebo zbytky drátů. To by mohlo vyvolat požár, poruchu nebo vést k výpadkům přístroje.
- Po instalaci odstraňte protiprachové překrytí větrací mřížky modulu. Nedodržení tohoto upozornění by mohlo způsobit požár, poruchu nebo vést k výpadku přístroje.
- Nedotýkejte se žádných částí modulů pod napětím jako jsou např. připojovací svorky nebo konektorová spojení.
- Moduly spolehlivě upevněte na DIN lištu nebo pomocí šroubů.
- Jednotku PLC instalujte na rovný podklad tak, abyste zabránili namáhání pnutí.
- Rozšiřovací kabel spolehlivě upevněte do příslušného konektoru. Nespolehlivé spoje mohou způsobovat funkční poruchy.

Použitelné PLC

Speciální moduly řady MELSEC FX3U je možné kombinovat pouze se základními jednotkami PLC řady MELSEC FX3U. Instalace se provádí z pravé strany základní jednotky PLC, rozšiřujícího přístroje nebo jiného speciálního modulu. V jednotce PLC řady FX3U může být instalováno až osm speciálních modulů. Další informace k instalaci modulů najdete v popisu technického vybavení řady MELSEC FX3U.

Montáž

Montáž speciálních modulů FX3U-4AD a FX3U-4DA je možné provést dvěma způsoby:

- Přímá montáž (např. na zadní stěnu rozvaděče)
- Montáž na DIN lištu

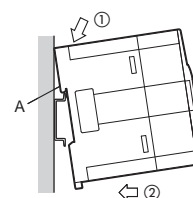
Přímá montáž

Speciální moduly je možné namontovat přímo pomocí dvou šroubů M 4 a montážních otvorů. Rozteč montážních otvorů činí 80 mm. Mezi jednotlivými přístroji je nutné ponechat volný prostor 1 až 2 mm. Další informace k přímé montáži najdete v popisu technického vybavení řady MELSEC FX3U.

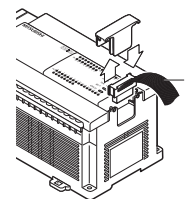
Montáž na DIN lištu

Speciální moduly je také možné instalovat na DIN lištu podle DIN 46227 s šířkou 35 mm.

- 1 Modul zachyťte horní hranou vybrání pro montáž na DIN lištu („A“ na obrázku vpravo) do DIN lišty.
- 2 Modul zatlačte proti liště tak, aby správně zaskočil.



- 3 Propojte rozšiřovací kabel („B“ na obrázku vpravo) se základní jednotkou PLC, rozšiřujícím přístrojem nebo jiným speciálním modulem. Další informace k připojení najdete v popisu technického vybavení řady MELSEC FX3U.

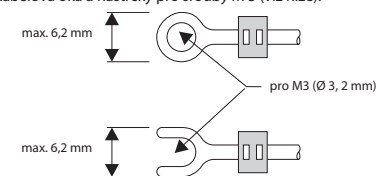


Kabelové propojení

UPOZORNĚNÍ

- Signální vodiče nepokládejte v blízkosti silových nebo vysokonapěťových vodičů a vodičů připojených k zátěži. Minimální odstup od těchto vodičů činí 100 mm. Nedodržení tohoto upozornění by mohlo být příčinou poruch a vést tak chybné funkci zařízení.
- Jednotku PLC a stínění signálních vodičů uzemněte v jednom společném bodě v blízkosti PLC, ale ne společně s vodiči, které vedou vysoké napětí.

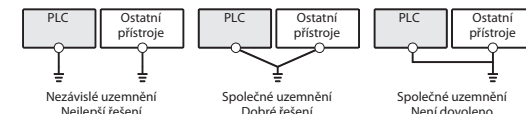
Doporučené vodiče a utahovací momenty šroubů
 K připojení analogových signálů použijte stíněné vodiče se stočenými páry. Tyto vodiče pokládejte odděleně od vedení, která vedou vysoká napětí nebo např. vysokofrekvenční signály pro servopohony. K připojení napájecího napětí a vstupních signálů použijte běžně dostupná kabelová oka a nástrčky pro šrouby M 3 (viz níže).



Utahovací moment šroubů činí 0,5 až 0,8 Nm.

Zemnění

- Odpor uzemnění nesmí přesáhnout 100 Ω.
- Uzemňovací bod by měl být co nejbližší jednotce PLC. Uzemňovací vodiče mají být co nejkratší.
- Jednotka PLC se uzemňuje, pokud je to možné, nezávisle na ostatních přístrojích. Pokud není možné instalovat samostatné uzemnění, pak se společné uzemnění provede podle prostředního příkladu v následujícím obrázku.



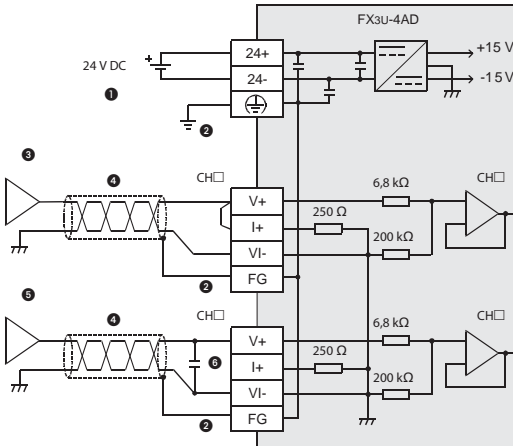
- Průřez zemního vodiče musí být minimálně 2 mm².

FX3U-4AD

- PL** Konfiguracja listwy zaciskowej
- H** A kápsok elrendeződése
- CZ** Zapojení připojovacích svorek

Zaciski / Kápsok / Svorky	Opis / Leírás / Popis
	24+ (PL) Napiecie zasilania 24 V DC
	24- (H) 24 V DC tápellátás
	(CZ) Napájecí napětí (24 V ss)
	(PL) Zacisk uzemienia
	(H) Földelő kapocs
	(CZ) Zemnicí svorka
V+	(PL) Wejście analogowe kanału 1
	(H) Analóg bemenet, 1. csatorna
VI-	(CZ) Analogový vstup, kanál 1
	(PL) Wejście analogowe kanału 2
VI-	(H) Analóg bemenet, 2. csatorna
	(CZ) Analogový vstup, kanál 2
I+	(PL) Wejście analogowe kanału 3
	(H) Analóg bemenet, 3. csatorna
VI-	(CZ) Analogový vstup, kanál 3
	(PL) Wejście analogowe kanału 4
VI-	(H) Analóg bemenet, 4. csatorna
	(CZ) Analogový vstup, kanál 4

- PL** Podłączenie wejścia analogowego
- H** Az analóg bemenet huzalozása
- CZ** Připojení analogových signálů



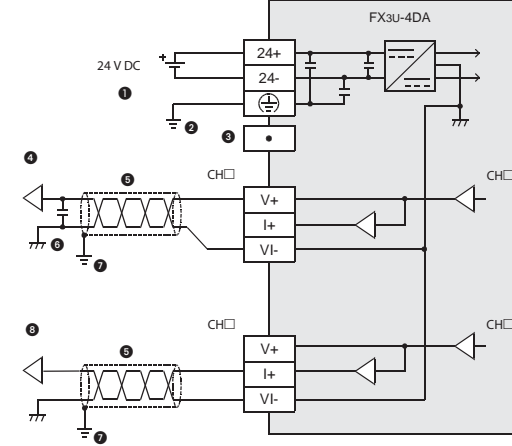
Nr / Szám / Č.	Opis / Leírás / Popis
1	(PL) Zasilanie zewnętrzne: 24 V DC $\pm 10\%$, 90 mA W przypadku jednostek centralnych FX3U z zasilaniem AC, napięcie pomocnicze 24 V DC może również zasilac moduł FX3U-4AD.
	(H) Külső tápellátás: 24 V DC $\pm 10\%$, 90 mA Az FX3U sorozathoz tartozó váltakozó árammal táplált központi egységeknél, a 24 V DC üzemi tápellátás táplálhatja az FX3U-4AD egységet is.
	(CZ) Externí napájecí napětí 24 V ss $\pm 10\%$, 90 mA U základních jednotek FX3U se střídavým napájením může zdroj provozního napětí napájet také modul FX3U-4AD.
2	(PL) Uziemienie klasy D (100 Ω lub mniej) Zacisk "FG" i zacisk (⊕) połączone są wewnętrznie. Nie ma zacisku "FG" dla kanału 1. Ekranowanie dla kanału 1 należy podłączyć do zacisku (⊕).
	(H) D osztályú védelem (100 Ω vagy kisebb) Az "FG" és a (⊕) kápsok belülről össze vannak kötve. Az első csatornánál (CH1) nincs "FG" kápsok. Az első csatorna (CH1) árnyékolását kápsolja össze a (⊕) kápsocsal.
	(CZ) Uzemnění třídy D, odpor uzemnění $\leq 100 \Omega$ Svorky „FG” jsou interně propojeny se zemnicí svorkou (⊕). Pro kanál 1 není k dispozici žádná svorka FG. Stínění vodičů pro kanál 1 připojte na zemnicí svorku (⊕).
3	(PL) Wejście prądowe (0/4 mA do 20 mA DC) Jeśli wybrane zostanie „wejście prądowe”, zaciski „V+” i „I+” muszą być połączone.
	(H) Áram bemenet (0/4 – 20 mA DC) „Áram bemenet” kiválasztása esetén az összetartozó „V+” és „I+” kápsokat össze kell kötni.
	(CZ) Proudový měřicí vstup (0/4 mA až 20 mA ss) Pro výběr proudového měření propojte svorky „V+” a „I+”.
4	(PL) 2-żyłowa, ekranowana para skręconych przewodów
	(H) Kétfétes, árnyékolt, sodrott érpáras kábel
	(CZ) stíněné 2vodičové vedení se stočenými páry
5	(PL) Wejście napięciowe (-10 V do 10 V DC)
	(H) Feszültség bemenet (-10 – 10 V DC)
	(CZ) Napětový měřicí vstup (-10 V až 10 V ss)
6	(PL) Jeśli na wejściu napięciowym są wahania napięcia lub szum w zewnętrznym okablowaniu, należy podłączyć kondensator (0,1 μ F/25 V do 0,47 μ F/25 V).
	(H) Ha a bemeneti feszültségen hullámosság keletkezik vagy ha a külső huzalozásból kifolyólag zaj keletkezik, iktasson be egy kondenzátort (0,1 μ F/25 V – 0,47 μ F/25 V).
	(CZ) Je-li na externí kabelové propojení zavlečeno šumové napětí nebo rušení kmitočtem sítě, pak do blízkosti rušivého vlivu připojte jako protipatření kondenzátor (0,1 μ F/25 V až 0,47 μ F/25 V).

FX3U-4DA

- PL** Konfiguracja listwy zaciskowej
- H** A kápsok elrendeződése
- CZ** Zapojení připojovacích svorek

Zaciski / Kápsok / Svorky	Opis / Leírás / Popis
	24+ (PL) Napiecie zasilania 24 V DC
	24- (H) 24 V DC tápellátás
	(CZ) Napájecí napětí (24 V ss)
	(PL) Zacisk uzemienia
	(H) Földelő kapocs
	(CZ) Zemnicí svorka
V+	(PL) Wejście analogowe kanału 1
	(H) Analóg kimenet, 1. csatorna
VI-	(CZ) Analogový vstup, kanál 1
	(PL) Wejście analogowe kanału 2
VI-	(H) Analóg kimenet, 2. csatorna
	(CZ) Analogový vstup, kanál 2
I+	(PL) Wejście analogowe kanału 3
	(H) Analóg kimenet, 3. csatorna
VI-	(CZ) Analogový vstup, kanál 3
	(PL) Wejście analogowe kanału 4
VI-	(H) Analóg kimenet, 4. csatorna
	(CZ) Analogový vstup, kanál 4

- PL** Podłączenie wyjścia analogowego
- H** Az analóg kimenet huzalozása
- CZ** Připojení analogových signálů



Nr / Szám / Č.	Opis / Leírás / Popis
1	(PL) Zasilanie zewnętrzne: 24 V DC $\pm 10\%$, 160 mA W przypadku jednostek centralnych FX3U z zasilaniem AC, napięcie pomocnicze 24 V DC może również zasilac moduł FX3U-4AD.
	(H) Külső tápellátás: 24 V DC $\pm 10\%$, 160 mA Az FX3U sorozathoz tartozó váltakozó árammal táplált központi egységeknél, a 24 V DC üzemi tápellátás táplálhatja az FX3U-4AD egységet is.
	(CZ) Externí napájecí napětí 24 V ss $\pm 10\%$, 160 mA U základních jednotek FX3U se střídavým napájením může zdroj provozního napětí napájet také modul FX3U-4AD.
2	(PL) Uziemienie klasy D (100 Ω lub mniej)
	(H) D osztályú védelem (100 Ω vagy kisebb)
	(CZ) Uzemnění třídy D, odpor uzemnění $\leq 100 \Omega$
3	(PL) Zacisk "•" należy pozostawić niepodłączony.
	(H) Az "•" kápsokat hagyja szabadon.
	(CZ) Na svorky označené „•” se nesmí nic připojovat.
4	(PL) Wyjście napięciowe (-10 V do 10 V DC)
	(H) Feszültség kimenet (-10 – 10 V DC)
	(CZ) Napětový výstup (-10 V až 10 V ss)
5	(PL) 2-żyłowa, ekranowana para skręconych przewodów
	(H) Kétfétes, árnyékolt, sodrott érpáras kábel
	(CZ) stíněné 2vodičové vedení se stočenými páry
6	(PL) Jeśli w napięciu wyjściowym są wahania lub szum, blisko strony odbierającej sygnał należy podłączyć kondensator (0,1 μ F/25 V do 0,47 μ F/25 V).
	(H) Ha a kimeneti feszültségen hullámosság vagy zaj jelentkezik, iktasson be egy kondenzátort (0,1 μ F/25 V – 0,47 μ F/25 V) a jelfogadó oldal közelében.
	(CZ) Je-li na externí kabelové propojení pro výstupní napětí zavlečeno šum nebo rušení kmitočtem sítě, pak na konec signálního vedení paralelně k zátěži připojte jako protipatření kondenzátor (0,1 μ F/25 V až 0,47 μ F/25 V).
7	(PL) Przewód ekranujący należy uziemić w jednym punkcie, po stronie odbierającej sygnał.
	(H) Az árnyékolt vezetéklet a jelfogadó oldal egyik pontján le kell földelni.
	(CZ) Stínění signálních vodičů uzemněte v jednom bodě v blízkosti spotřebiče.
8	(PL) Wyjście prądowe (0/4 mA do 20 mA DC)
	(H) Áram kimenet (0/4 – 20 mA DC)
	(CZ) Proudový výstup (0/4 mA až 20 mA ss)